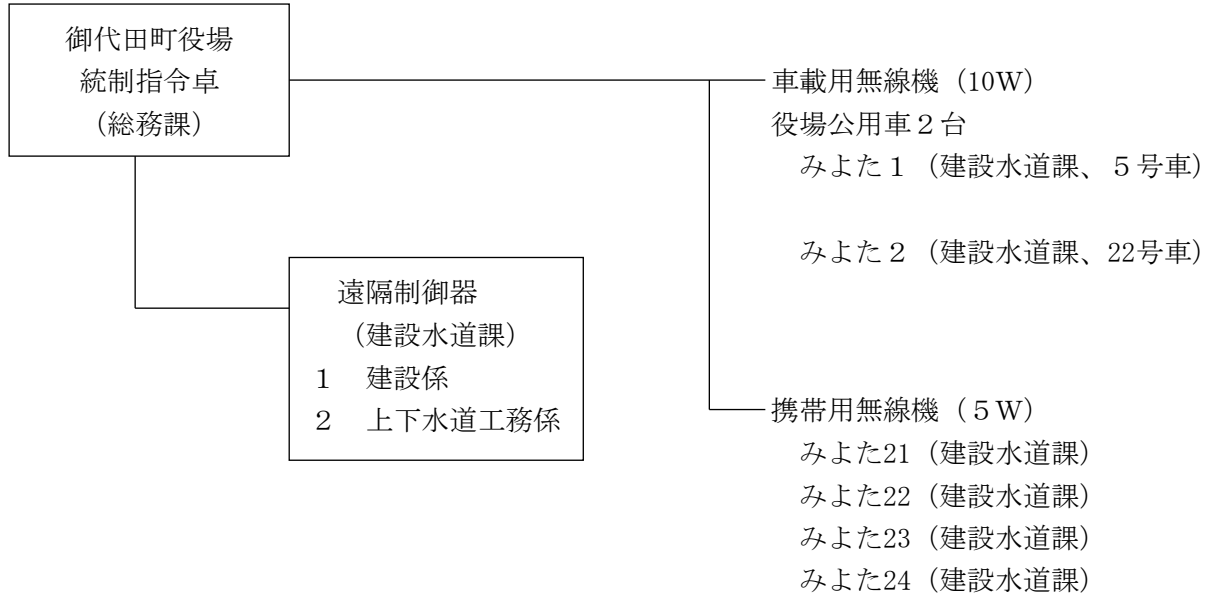


### 3 情報の収集・伝達関係

#### 3-1 防災行政無線

移動無線系



#### 3-2 非常通信用無線局

免許人	呼出名称	設置場所並びに官署名	担当部署電話番号
警察庁	佐久	佐久警察署	0267-68-0110
気象庁	気象軽井沢	軽井沢測候所	45-1304
林野庁	営林白田	東信森林管理署	0267-82-2036
長野県	防災御代田	御代田町役場	32-3111
御代田町	みよたまち	御代田町役場	32-3111
佐久広域連合	御代田消防署	御代田消防署	32-0119

## 3-3 報道機関

名 称	住 所	電 話 番 号
朝日新聞 佐久通信局	〒385-0051 佐久市中込2962-17	0267-62-1171 緊急時026-223-7000 (長野支局)
NHK 小諸報道室	〒384-0023 小諸市甲3961-18	0267-22-0586 緊急時026-291-5200 (長野放送局)
FM軽井沢	〒389-0102 軽井沢町大字軽井沢1178-1186	0267-41-3838
FM佐久平	〒385-0028 佐久市佐久平駅東1-1	0267-65-8888
信濃毎日新聞 軽井沢支局	〒389-0102 軽井沢町大字軽井沢471-5	0267-42-2536 緊急時0267-62-2141 (佐久支社)
信越放送 上田放送局	〒386-0012 上田市中央1-6-27	0268-24-2141 緊急時026-237-0500 (本社)
テレビ信州 上田支局	〒386-0012 上田市中央2-8-11	0268-27-3393 緊急時026-227-5511 (東北信支社)
長野朝日放送 上田支局	〒386-0025 上田市天神1-8-2	0268-28-0010 緊急時026-223-1000 (本社)
長野放送 上田支局	〒386-0025 上田市天神2-1-22	0268-24-3215 緊急時026-227-3000 (本社)
毎日新聞 佐久通信部	〒385-0022 佐久市岩村田1298-2	0267-68-9533 緊急時026-234-2175 (長野支局)
読売新聞 佐久通信部	〒385-0003 佐久市下平尾539-4-302	0267-67-7223 緊急時026-234-4311 (長野支局)

## 4 医療救護関係

### 4-1 町内の病院及び医院

(平成28年11月1日現在)

名 称	所 在 地	電話番号	診 療 科 目	病 床 数	医 師 数	看 護 師 数
医療法人社団 御代田中央記念 病院	御代田町御代田 4107-40	32-4711	内科、小児科、循環器科、 呼吸器科、消化器科、外 科、整形外科、心療内科、 神経内科、婦人科、リウマ チ科、リハビリテーション 科、眼科、耳鼻咽喉科、皮 膚科、心臓血管外科、歯科	150	—	—
みよたファミリ ークリニック	御代田町御代田 4106-123	31-6755	内科、耳鼻咽喉科、皮膚 科、アレルギー科、美容皮 膚科	—	—	—
宮下内科循環器 科クリニック	御代田町大字馬瀬口 1713-4	31-3033	内科、循環器科	0	—	—
井田医院	御代田町大字馬瀬口 1949-2	32-3845	内科、皮膚科	0	—	—

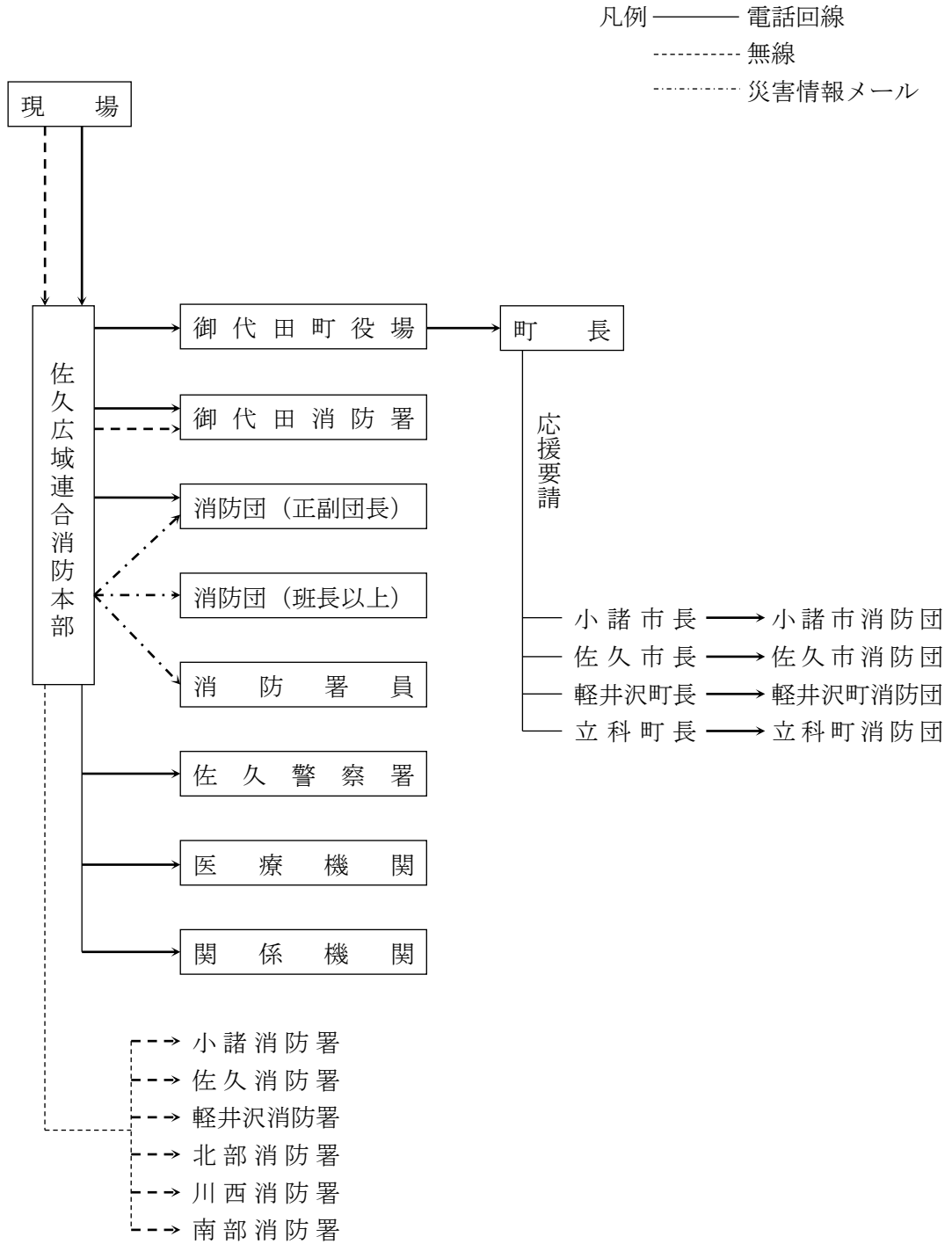
### 4-2 医薬品調達先

(小諸北佐久薬剤師会会員の薬局：平成28年11月1日現在)

名 称	所 在 地	電 話 番 号
信陽堂駅前薬局	御代田2422-47	32-2458
シンビ堂御代田薬局	馬瀬口1743	32-8622
ひまわり薬局	御代田4106-461	31-3120

# 5 消防関係

## 5-1 消防関係通信系統図



## 5-2 御代田消防署人員

人 員							
署 長	副署長	庶務係	予防係	警防係	救急救助係	消防課	計
1	1	3	6	5	5	(3)	21

( ) 兼務者

## 5-3 御代田町消防団人員

令和3年2月1日現在

所 属	実 数	正副団長	分 団 長	副 分 団 長	班 長	団 員
本 部	13	3	1(ラッパ長)	1(副ラッパ長)		8
第1分団	30		1	1	2	26
第2分団	26		1	1	2	22
第3分団	15		1	1	2	11
第4分団	21		1	1	2	17
第5分団	20		1	1	2	16
第6分団	17		1	1	2	13
第7分団	19		1	1	2	15
第8分団	19		1	1	2	15
第9分団	14		1	1	2	10
第10分団	23		1	1	2	19
第11分団	29		1	1	2	25
第12分団	17		1	1	1	14
本部班	12		1(本部班長)			11
合 計	275	3	14	13	23	222

定員 300名 実数 275名

団員275名中、女性消防団員9名

### 5-4 消防資器材の保有状況

所 属	消 防 ポンプ車	小型動力 ポンプ	指令車	救急車	広報車	陸上移動局（消防無線）		
消防署	2台		1台	2台	1台	卓上型1台	車載型6台	携帯型8台
消防団	13台 (積載車)	13台	1台			45台（デジタルトランシーバー）		

所 属	救 助 器 具		
消防署	大型油圧救助器具一式	チルホール1台	エンジンカッター1機
	空気呼吸器7器	救命索発射銃1丁	
消防団	手動式油圧救助器具一式	エンジンカッター1機	—

### 5-5 消防水利施設の状況

防 火 水 槽	消 火 栓	自 然 水 利	総 数
95	571	89	755

## 6 水防関係

### 6-1 重要水防区域

番号	河川名	河川管理者名	河川の種別	左右岸の別	警戒の度合	延長(m) (箇所)	場所 (目標)	予想される水位(m)	区分と予想される危険	水防工法
1	湯川	県	一般	左	B	40 (1)	地蔵河原	3.0	堤防高不足 越水	積土俵
2	〃	〃	〃	〃	〃	200 (1)	両替橋上下	3.0	〃 〃	〃
3	〃	〃	〃	〃	〃	100 (1)	広戸橋上	2.0	天然護岸 決壊掘	〃
4	濁川	〃	〃	左	A	110 (2)	小田井上下	1.5	堤防断面不足	積土俵 木流し
				右	〃	90 (2)				
5	〃	〃	〃	左	〃	100 (1)	三ッ谷 (郷渡)	1.5	〃	積土俵
				右	〃	100 (1)				
6	〃	〃	〃	左	〃	60 (1)	市境	1.5	〃	木流し

### 6-2 水防上重要なダム

河川名	河川の種別	名称	位置	管理者	操作担当者	連絡先
湯川	一級	湯川ダム	御代田町大字 草越他	長野県佐久建設事務所	佐久建設事務所湯川ダム現場出張所	佐久建設事務所 0267-63-3172 湯川ダム現場出張所 0267-32-2540

### 6-3 雨量計設置場所

位置(集落)	設置場所	管理者	電話番号	備考
栄町	御代田消防署	御代田消防署長	32-0119	自記

6-4 公用負担の様式

様式第1号

第	号			
年 月 日		事務取扱職氏名		
物 件 名 規 格 数 量	物件の所有者、管理者又は これに準ずべき者の住所、 氏名	使用収用処分の 目的及び箇所	担当員の職 氏 名	摘 要

----- ㊦ ----- 切 ----- 取 ----- 線 -----

公 用 負 担 命 令 伝 票

物件名、規格数量、負担の内容、使用収用処分、水防法第28条第1項により公用負担を命ずる。

年 月 日

水防管理者 御代田町長  
事務取扱者 職 氏 名

殿

様式第2号

第	号			
公 用 負 担 命 令 権 限 証				
職 氏 名				
上の者に御代田町管轄区域における、水防法第28条第1項の権限を委任したことを証明する。				
年 月 日				
水防管理者 御代田町長 氏名				



## 7 緊急輸送関係

### 7-1 緊急輸送路線

長野県緊急輸送関係（御代田町分）

(1) 緊急交通路交通規制対象予定道路

ア 警視庁指定広域交通規制対象道路	
国道18号	群馬県境～新潟県境
イ その他幹線道路	
浅間サンライン線 県道佐久・軽井沢線	上田市国道18号交差点～軽井沢町国道18号交差点 佐久市国道141号交差点～御代田町国道18号交差点

(2) 震災対策緊急輸送路線

ア 震災対策緊急輸送路（第一次）	
国道18号 県道佐久・軽井沢線	軽井沢町県境～信濃町県境 佐久市相生町交差点～御代田町国道18号交差点
イ 震災対策緊急輸送路（第二次）	
県道佐久・軽井沢線	佐久市相生町交差点～御代田町国道18号交差点

### 7-2 物資輸送拠点及び災害対策用ヘリポート候補地

区分	ヘリポート等の名称	所在地	施設規模			広さ 幅×長さ (m)	施設 管理者
			大型	中型	小型		
物資輸送拠点	やまゆり公園グラウンド	御代田町大字塩野 3024		○		100×100	町長
ヘリポート1	町民芝生広場	御代田町大字御代田 4107-70			○	56×100	町教育 委員会
ヘリポート2	御代田南小学校校庭	御代田町大字御代田 4107-41		○		80×130	校長
ヘリポート3	御代田北小学校校庭	御代田町大字馬瀬口 1935	○			120×100	〃
ヘリポート4	御代田中学校校庭	御代田町大字御代田 2718		○		120×90	〃
ヘリポート5	龍神の杜公園	御代田町大字御代田 2505-2			○	50×100	町長

7-3 町有車両

ヘリポート6	ミネベア(株)ヘリポート	御代田町大字御代田 4106-73		○	40×13	
--------	--------------	----------------------	--	---	-------	--

7-3 町有車両

(単位：台)

	普通自動車	軽自動車	大型車両	特殊車両
総務課	6	5	1 (マイクロ1)	1
企画財政課				
税務課		2		
町民課		1		
保健福祉課	1	6		
産業経済課		3		
建設水道課	2 (ダンプ1含む)	3		1
消防課	1			
議会事務局	1			
教育委員会	3 (給食配送車2含む)	3		
合計	14	23	1	2

## 8 避難収容関係

## 8-1 避難所一覧

## 1 指定緊急避難場所

場所・施設名	所在地	電話番号	収容人員 (人)	指定緊急避難場所としての区分			
				土砂 災害	地震	浅間山噴火	
						通常 噴火	融雪 泥流
御代田中学校（グラウンド）	大字御代田2718	32-2117	3,200	○	○	○	○
御代田南小学校（グラウンド）	大字御代田4107-41	32-2034	3,300	○	○	○	○
御代田北小学校（グラウンド）	大字馬瀬口1935	32-2069	3,000	○	○	○	×
旧御代田小学校跡地 （ハートピアみよた隣）	大字御代田1772-1	-	3,600	○	○	○	○
旧伍賀小学校跡地 （豊昇園隣）	大字豊昇1800-2	-	700	○	○	○	○
雪窓公園	大字御代田4107-96	-	16,666	○	○	○	○
やまゆり公園	大字塩野3025-2	-	11,484	×	○	○	×
龍神の杜公園	大字御代田2505-2	-	8,333	○	○	○	○

## 2 指定緊急避難場所兼指定避難所

施設名	所在地	電話番号	収容人員 (人)	指定緊急避難場所としての区分				指定 避難 所
				土砂 災害	地震	浅間山噴火		
						通常 噴火	融雪 泥流	
御代田中学校体育館	大字御代田2718	32-2117	1,087	○	○	○	○	○
御代田南小学校体育館	大字御代田4107-41	32-2034	339	○	○	○	○	○
御代田北小学校体育館	大字馬瀬口1935	32-2069	336	○	○	○	×	○ 注1
御代田町ヘルスパイ オニアセンター	大字御代田4107-71	32-6114	174	○	×	○	○	△
御代田町B & G 海洋 センター	大字御代田4107-72	32-6114	298	○	○	○	○	○
エコールみよた	大字馬瀬口1901-1	32-2770	319	○	○	○	×	○ 注1
		32-9100						

やまゆり体育館	大字塩野3025-2	32-6665	345	○	○	○	×	○ 注1
やまゆり共同作業所	大字御代田2450-1	32-1118	178	○	○	○	×	○ 注1
ハートピアみよた	大字御代田1772-1	32-1100	90	○	○	○	○	○
豊昇園	大字豊昇1800-8	32-6367	52	○	○	○	○	○
栄町公民館	大字御代田2503	32-3301	585	○	○	○	○	○
荒町公民館	大字御代田2158-1	-	78	○	×	○	○	△
広戸地区世代間交流センター	大字広戸559-1	-	76	○	○	○	○	○
塩野地区世代間交流センター	大字塩野1323-1	32-9928	152	×	○	○	○	○ 注1
清万地区世代間交流センター	大字塩野3310-1	-	71	○	○	○	×	○ 注1
一里塚地区世代間交流センター	大字馬瀬口1507-145	32-9935	79	○	○	○	×	○ 注1
上宿公民館	大字御代田1772	32-0023	62	○	○	○	○	○
豊昇地区世代間交流センター	大字豊昇1091-1	-	92	×	○	○	○	○ 注1
面替公民館	大字面替408	32-9938	27	×	×	○	○	△
信州みよたライン ガルテン大星の杜・ 面替（交流施設）	大字面替932-1	32-3113	74	○	○	○	○	○
平和台公民館	大字御代田2670-94	-	76	○	○	○	○	○
草越公民館	大字草越410-9	-	72	×	×	○	○	△
向原地区世代間交流センター	大字草越1173-396	32-4990	76	○	○	○	○	○
西軽井沢公民館	大字御代田4108-466	32-6092	74	○	×	○	○	△
馬瀬口創作館	大字馬瀬口632-9	32-9970	105	○	○	○	○	○
小田井地区世代間交流センター	大字御代田1603-3	32-6565	89	○	○	○	○	○
三ツ谷地区世代間交流センター	大字馬瀬口2039-5	-	92	○	○	○	×	○ 注1
児玉地区世代間交流センター	大字御代田3995-19	-	125	○	○	○	○	○

「○」・・・使用可能 「×」・・・使用不可

「△」・・・地震の場合は建物が耐震基準を満たしていないため指定避難所として使用不可

注1 指定緊急避難場所としての区分が使用不可となっても、災害発生後に施設の安全性を確認した上で指定避難所として使用可能。

### 3 福祉避難所

施設名	所在地
ハートピアみよた	大字御代田1772-1
やまゆり共同作業所	大字御代田2450-1

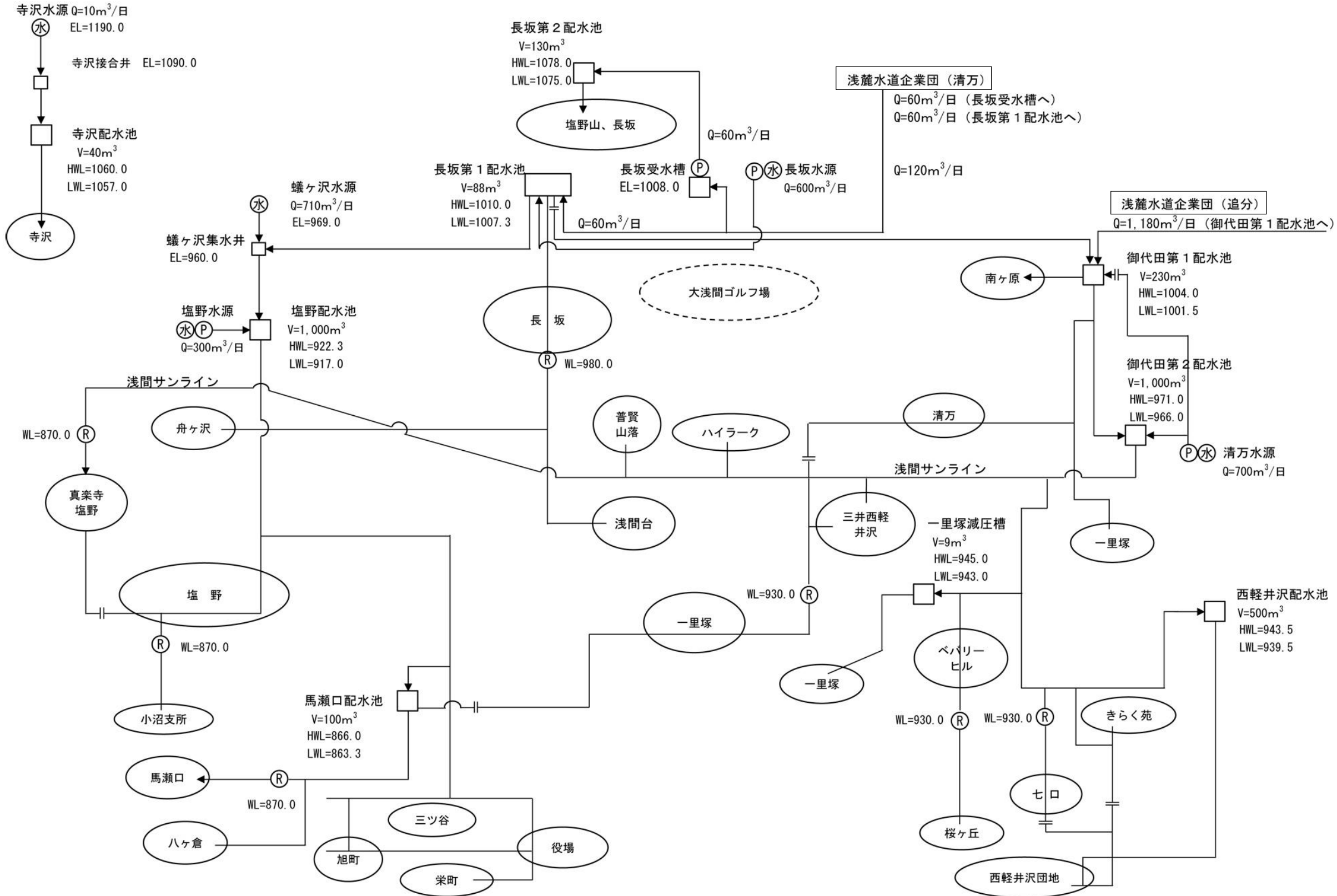
## 8-2 災害時用公衆電話（特設公衆電話）事前設置場所

- ・エコールみよた
- ・御代田中学校
- ・御代田南小学校
- ・御代田北小学校
- ・B&G海洋センター
- ・ハートピアみよた

※ 災害時用公衆電話（特設公衆電話）は、発信専用の災害時優先電話（通話料無料）です。上記の施設には災害時用公衆電話（特設公衆電話）専用の電話回線が引かれており、そこへ電話機を接続することで、使用することができます。

# 9 給水関係

## 9-1 水源及び配水池



## 10 遺体の収容・処理関係

### 10-1 火葬場

施設名	所在地	電話番号	処理能力
佐久平斎場	佐久市長土呂875-1	0267-88-8321	1日当たり 49人

### 10-2 遺体の一時収容予定場所

施設名	地区	所在地	電話番号
御代田町B&G海洋センター	伍賀地区	御代田町大字御代田4107-72	32-6114
御代田南小学校体育館	伍賀地区	御代田町大字御代田4107-41	32-3251
御代田中学校体育館	御代田地区	御代田町大字御代田2718	32-2117
エコールみよた	御代田地区	御代田町大字馬瀬口1901-1	32-9100
やまゆり体育館	小沼地区	御代田町大字塩野3025-2	32-6665
御代田北小学校体育館	小沼地区	御代田町大字馬瀬口1935	32-2069

## 10-3 霊柩業務委託業者

業 者 名		住 所	電話番号
(有)熊木仏具造花店		小諸市与良町四丁目1-4	0267-22-0115
野沢典礼社		佐久市原432	0267-62-0218
(株)信州さがみ み典礼	西軽井沢法事センター	御代田町大字馬瀬口1597-40	0120-67-4949
	岩村田法事センター	佐久市岩村田1082-1	
	中込法事センター	佐久市中込2575-5	
	南佐久法事センター	佐久穂町大字岩宿336-1	
信州佐久互助会 佐久セレモニーセリノ		佐久市臼田1372-3	0267-82-0202
あさま葬祭		小諸市加増三丁目531-3	0267-23-6444
佐久浅間農業 協同組合	セレモニーセンター やすらぎの里	佐久市新子田1387-4	0267-68-0983
	セレモニーセンター アモール	佐久穂町大字宿岩387-1	0267-81-2777
	セレモニーセンター カームしらかば	佐久市協和2361-1	0267-53-0117
(有)川西典礼社 セレモニーホールかわにし		佐久市協和130-1	0267-53-0340
(株)冠婚葬祭愛知グループ 小諸愛昇殿		小諸市八幡町三丁目1-11	0267-25-0004
(株)みつわ メモリアルホールみつわ		小海町大字千代里3222	0267-92-1123
(株)コーリング		川上村居倉1161	0120-91-0269
長野八ヶ岳農業協同組合 あおぞらホール		小海町大字豊里55-1	0267-92-5510
(有)ケイティ物流		佐久市布施346-1	0267-53-3092
(有)永商 佐久営業所		佐久市猿久保字番屋前890-12-1 101号	0267-77-7722



## 11 危険物施設等関係

### 11-1 危険物施設

令和2年2月1日現在

製 造 所		施 設 数	
製 造 所		—	
貯 蔵 所	屋 内 貯 蔵 所	14	
	屋 外 貯 蔵 所	—	
	屋 内 タ ン ク	1	
	屋 外 タ ン ク	6	
	地 下 タ ン ク	24	
	簡 易 タ ン ク	—	
	移 動 タ ン ク	13	
取 扱 所	一 般 取 扱 所	9	
	給 油 取 扱 所	営 業	6
		自 家 用	9
	販 売 取 扱 所	—	
計		82	

### 11-2 高圧ガス（LPガス）取扱所

名 称	所 在 地	電 話
J A 佐久浅間御代田支所	大字御代田1829-1	32-3377
J A 佐久浅間小沼支所	大字馬瀬口953-2	32-3322
J A 佐久浅間伍賀支所	大字草越1207-23	32-3344
や ま い し(株)	大字御代田1981	32-2121
ハ ヤ シ 燃 料 店	大字馬瀬口2093-11	32-4358

### 11-3 毒物・劇物取扱所

名 称	所 在 地	電 話	最大貯蔵量 (kg)
J A 佐久浅間小沼支所	大字馬瀬口953-2	32-3322	600
J A 佐久浅間伍賀支所	大字草越1207-23	32-3344	1,000

## 12 文教関係

## 12-1 指定文化財一覧

指定別	種別	番号	指定年月日	名称及び員数	所在地及び出土地	所有者等
国	考古資料	1	平成11年6月7日	長野県川原田遺跡出土品一括	御代田町塩野	御代田町
県	史跡	1	昭和39年8月20日	御代田町の一里塚（江戸時代）	御代田町大字御代田字一里塚2489の口ほか	御代田町
	無形民俗文化財	2	平成元年7月24日	草越の寒の水	御代田町草越	草越区
	天然記念物	3	昭和47年3月21日	御代田のヒカリゴケ	御代田町字坪ノ内2834の5	尾台茂美
	天然記念物	4	昭和50年2月24日	ベニヒカゲ、ミヤマシロチョウ（高山蝶）	浅間山麓	
	有形文化財	5	平成15年4月21日	真楽寺三重塔1棟	御代田町塩野	真楽寺
町	有形文化財	1	昭和41年4月1日	真楽寺仁王門1棟	御代田町塩野	真楽寺
	史跡	2	昭和42年4月1日	小田井城址	御代田町御代田	代表 高橋長治
	史跡	3		宮平遺跡	御代田町豊昇	大井篤義 他
	天然記念物	4	昭和43年10月21日	神代杉	御代田町塩野	真楽寺
	天然記念物	5		真楽寺の寺叢	御代田町塩野	真楽寺
	天然記念物	6		普賢寺の二本杉	御代田町塩野	普賢寺
	天然記念物	7		宝珠院のアカマツ	御代田町御代田	宝珠院
	有形文化財	8	昭和49年3月30日	真楽寺観音堂1棟	御代田町塩野	真楽寺
	史跡	9		馬瀬口の一里塚 2基	御代田町馬瀬口	小林茂 他
	史跡	10		明治天皇小休所及び御膳水	御代田町馬瀬口	高山薫
	天然記念物	11		アサマシジミ（高山蝶）	浅間山麓	
	天然記念物	12		アサマモンキチョウ（高山蝶）	浅間山麓	
	有形文化財	13	昭和51年4月1日	普賢寺大蔵経	御代田町塩野	普賢寺
	史跡	14		馬瀬口下原古墳群	御代田町馬瀬口	山本元栄
	民俗資料	15	昭和53年6月1日	小田井の道祖神	御代田町御代田	上宿区
史跡	16		塩野山遺跡	御代田町塩野	農林水産省	
史跡	17		池尻縄文遺跡	御代田町御代田	大井忠太郎	

町	史跡	18		中山道小田井宿跡	御代田町御代田	
	天然記念物	19		ミヤマトサミズキ	御代田町塩野	
	天然記念物	20	平成元年11月24日	梨沢のイチイ	御代田町豊昇	豊昇神社
	有形文化財	21		野火付遺跡の埋葬馬	御代田町御代田	御代田町保管
	有形文化財	22		前田遺跡の初期須恵器	御代田町御代田	御代田町保管
	有形文化財	23		前田遺跡の円面硯	御代田町御代田	御代田町保管
	史跡	24	平成6年10月28日	細田塚古墳	御代田町塩野	重田育造
	天然記念物	25		浅間山のアツモリソウ	浅間山国有林	
	天然記念物	26	平成7年12月21日	宝珠院のシダレザクラ	御代田町上宿	宝珠院
	天然記念物	27	平成9年7月25日	梨沢のサワラ	御代田町豊昇	豊昇区
	天然記念物	28		久能のヤマボウシ	御代田町豊昇	豊昇区
	史跡	29	平成10年12月18日	馬瀬口のめがね塚古墳群	御代田町馬瀬口	山本元栄
	有形文化財	30		めがね塚古墳群の直刀・馬具	御代田町馬瀬口	御代田町保管
	有形文化財	31	平成12年2月25日	塚田遺跡の尖底土器	御代田町塩野塚田遺跡出土	御代田町保管
	有形文化財	32		下弥堂遺跡の尖底土器	御代田町塩野塚田遺跡出土	御代田町保管
	有形文化財	33		滝沢遺跡の縄文土器・耳型土製品・垂飾	御代田町塩野塚田遺跡出土	御代田町保管
	天然記念物	34	平成13年3月27日	雨池・大池の植物群落	御代田町向原	御代田町
	天然記念物	35		長倉・諏訪神社の社叢	御代田町御代田	長倉神社
	天然記念物	36	平成14年3月27日	天狗の露地	御代田町塩野浅間山	国有林
	有形文化財	37	平成15年3月30日	和宮拝領人形	御代田町御代田	安川東次
有形文化財	38		真楽寺の仁王像	御代田町塩野	真楽寺	
有形文化財	39		宮平遺跡の釣手土器	御代田町豊昇宮平遺跡出土	御代田町保管	