

令和6年度

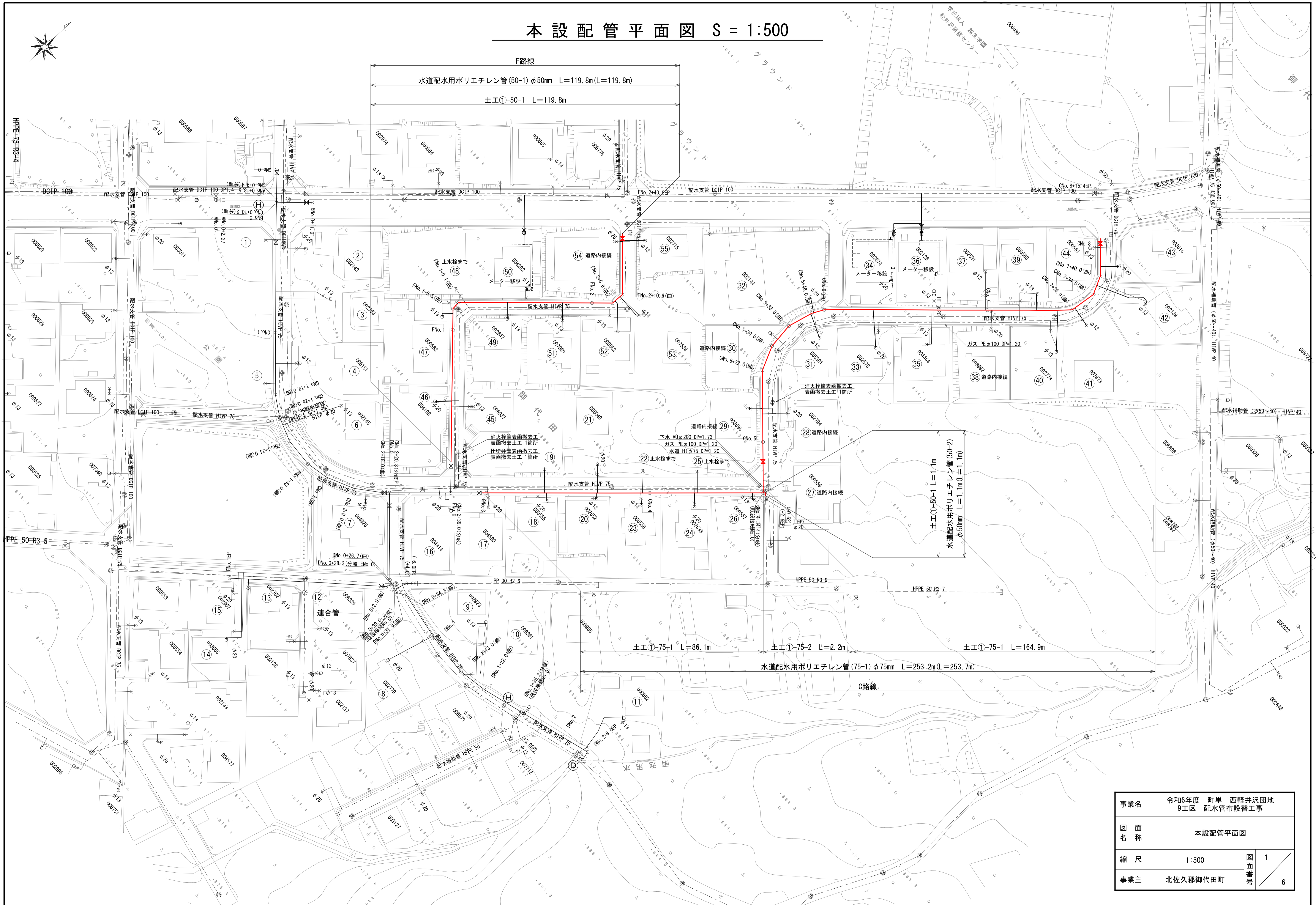
町単 西軽井沢団地  
9工区 配水管布設替工事

実施設計図

北佐久郡御代田町

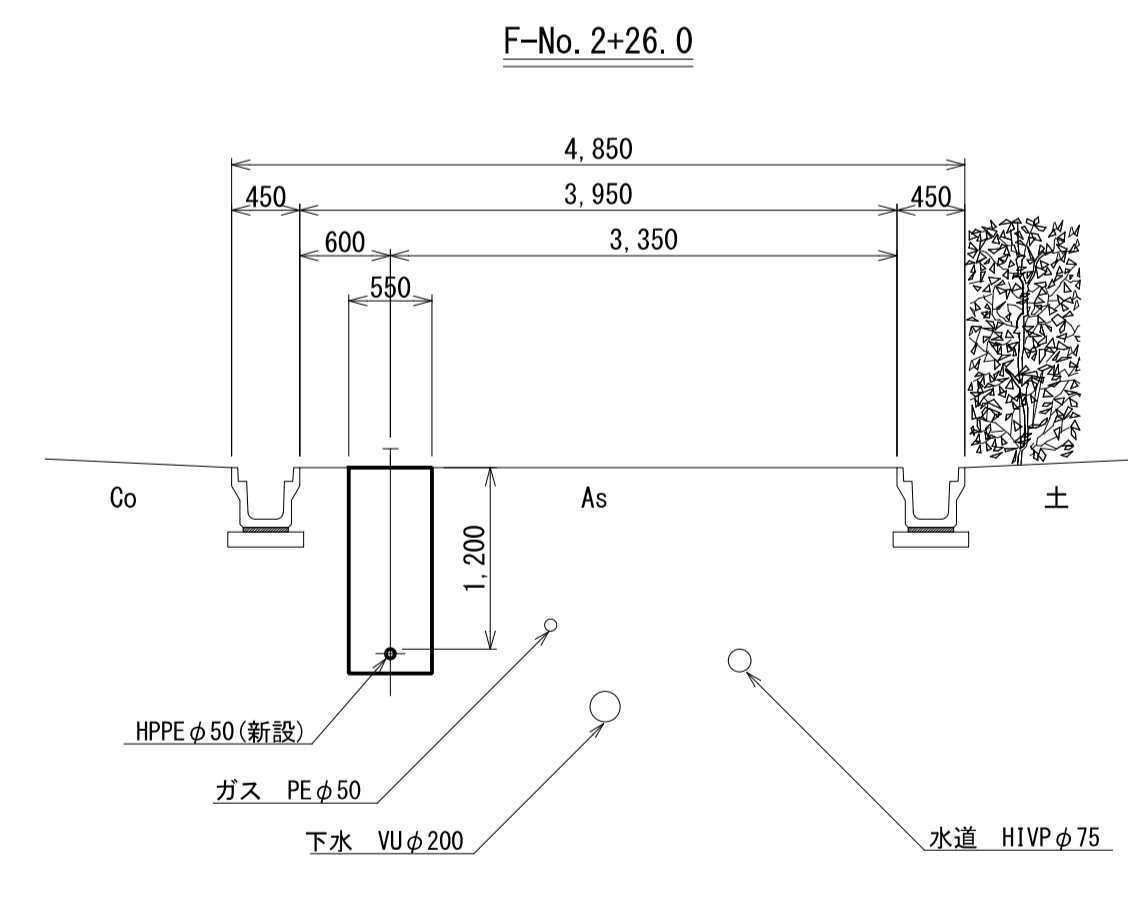
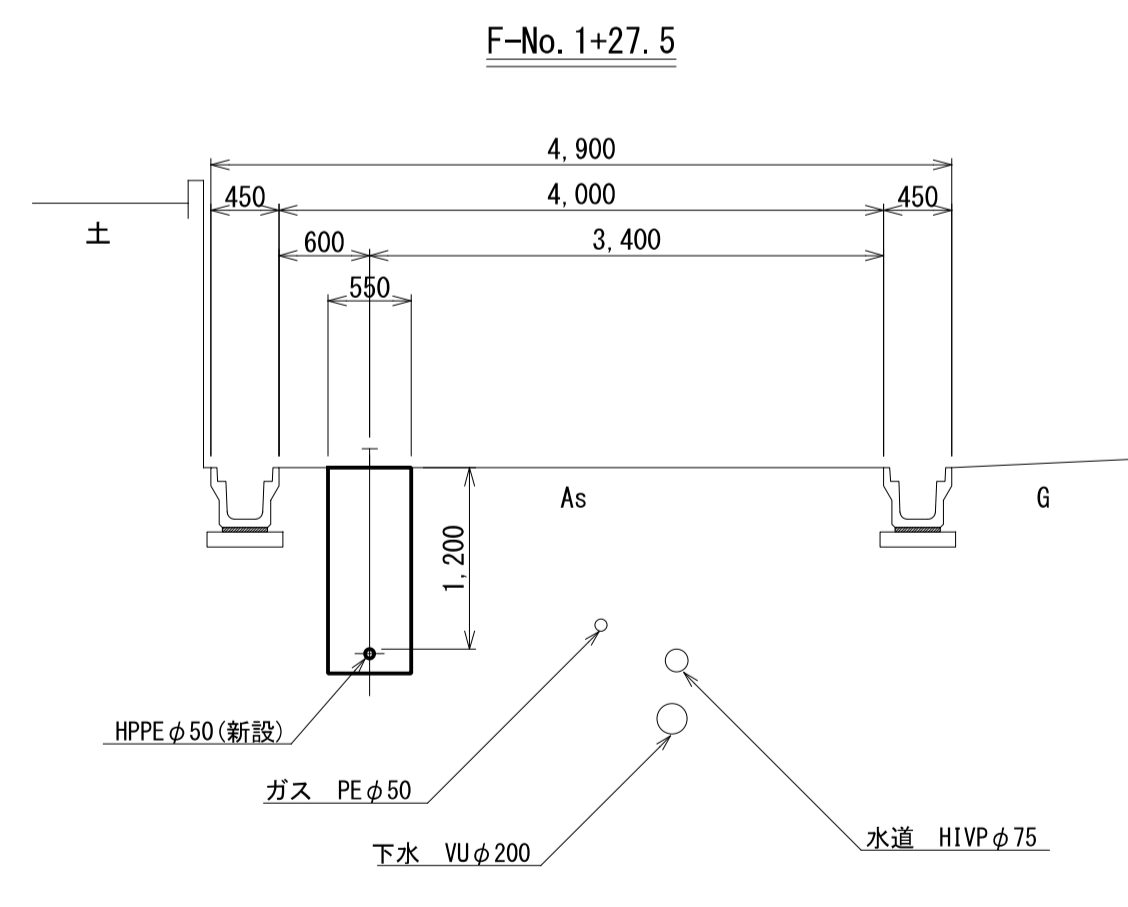
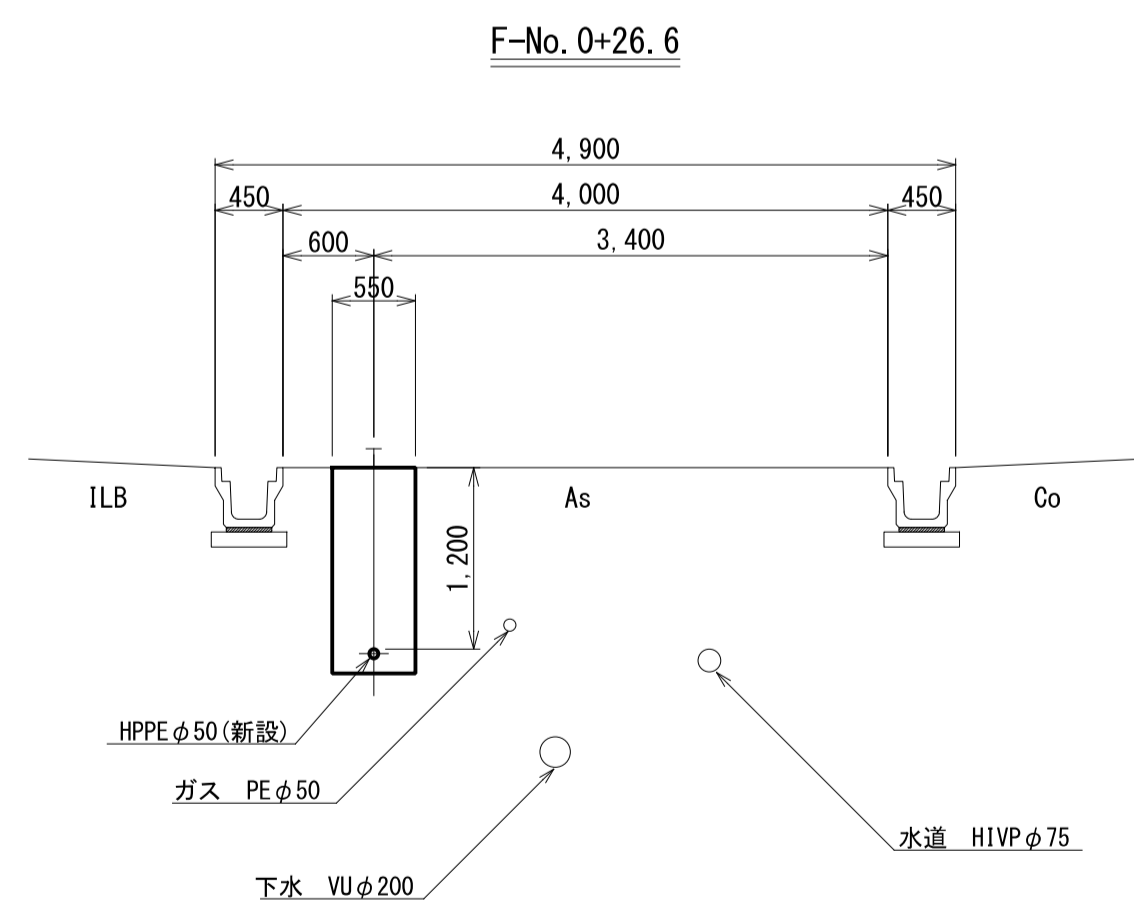
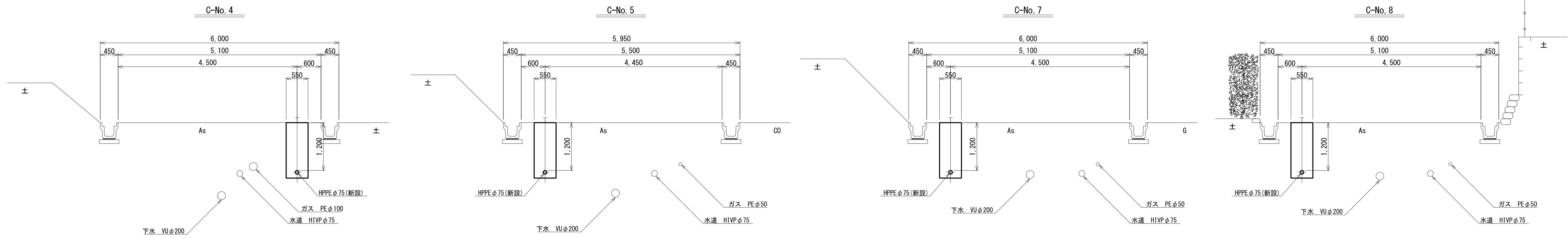


# 本設配管平面図 S = 1:500



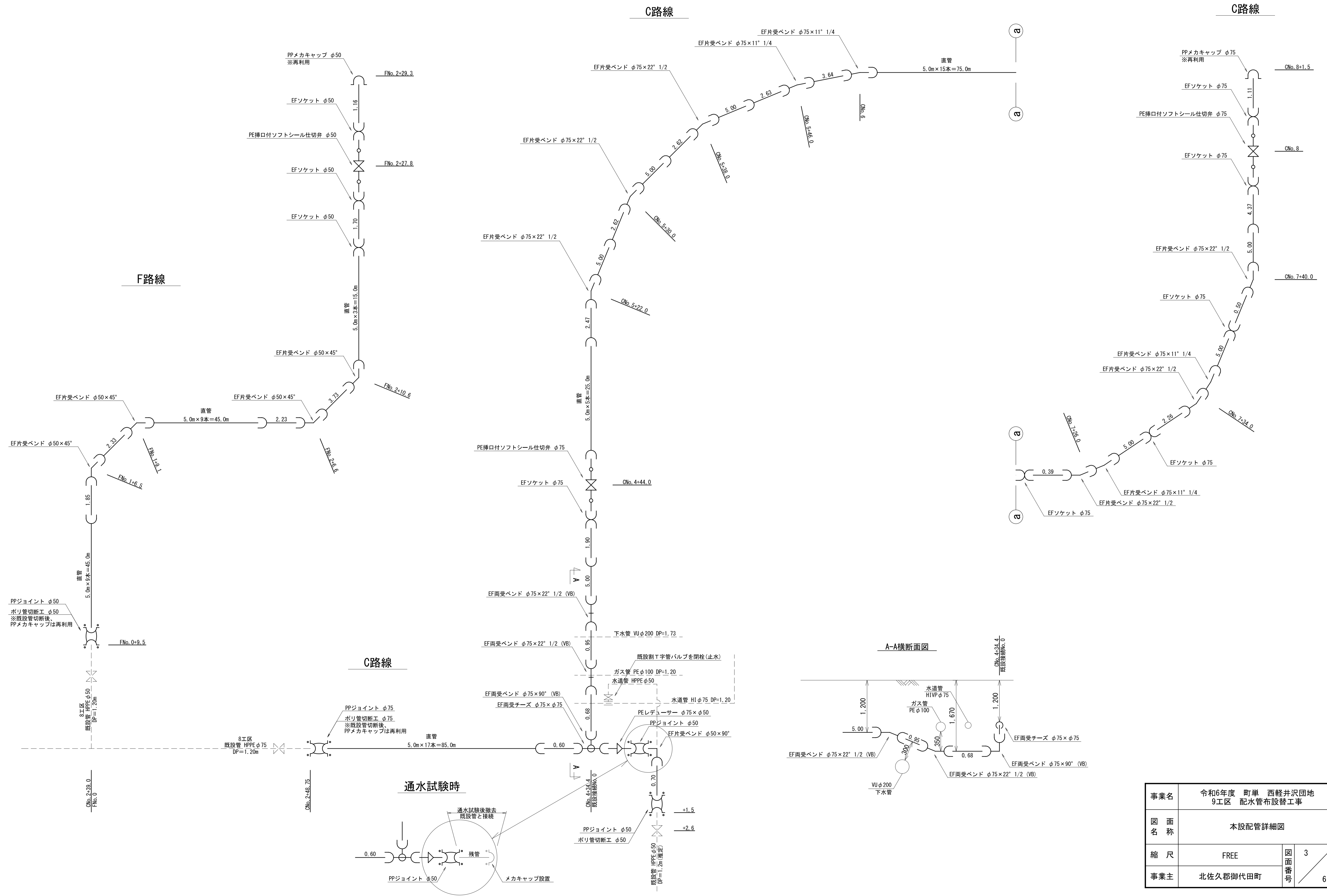
事業名	令和6年度 町単 西軽井沢団地 9工区 配水管布設替工事		
図面名称	本設配管平面図		
縮尺	1:500	図面番号	1
事業主	北佐久郡御代田町		6

# 横断面図 S=1 : 50



事業名	令和6年度 町単 西軽井沢団地 9工区 配水管布設替工事		
図面名称	横断面図		
縮尺	1:50	図面番号	2 / 6
事業主	北佐久郡御代田町		

# 本設配管詳細図 S = FREE

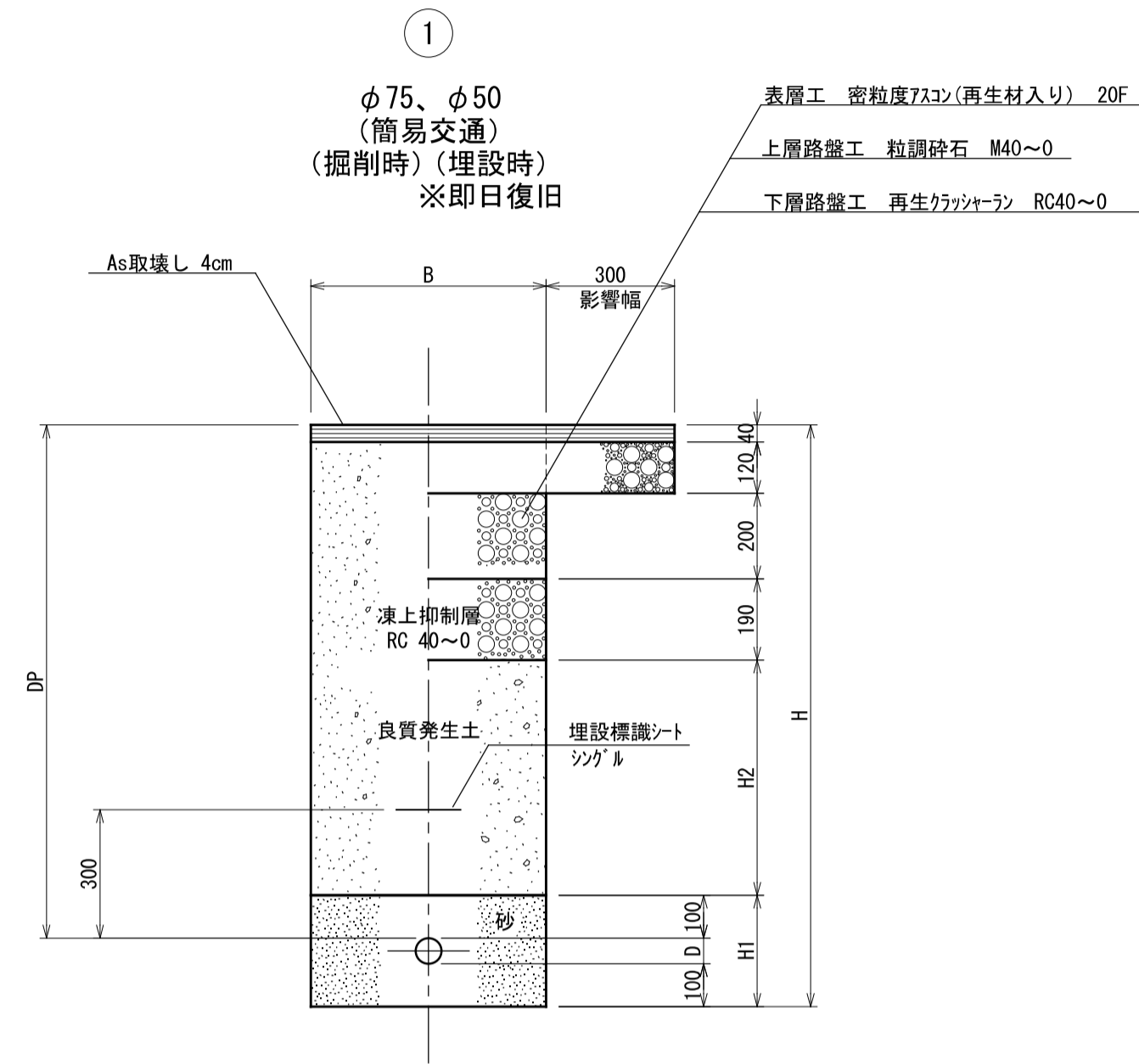


事業名	令和6年度 町単 西軽井沢団地 9工区 配水管布設替工事		
図面名称	本設配管詳細図		
縮尺	FREE	図面番号	3
事業主	北佐久郡御代田町	図面番号	6

本設配管掘削標準断面図 S = FREE

表函図 S = 1:10

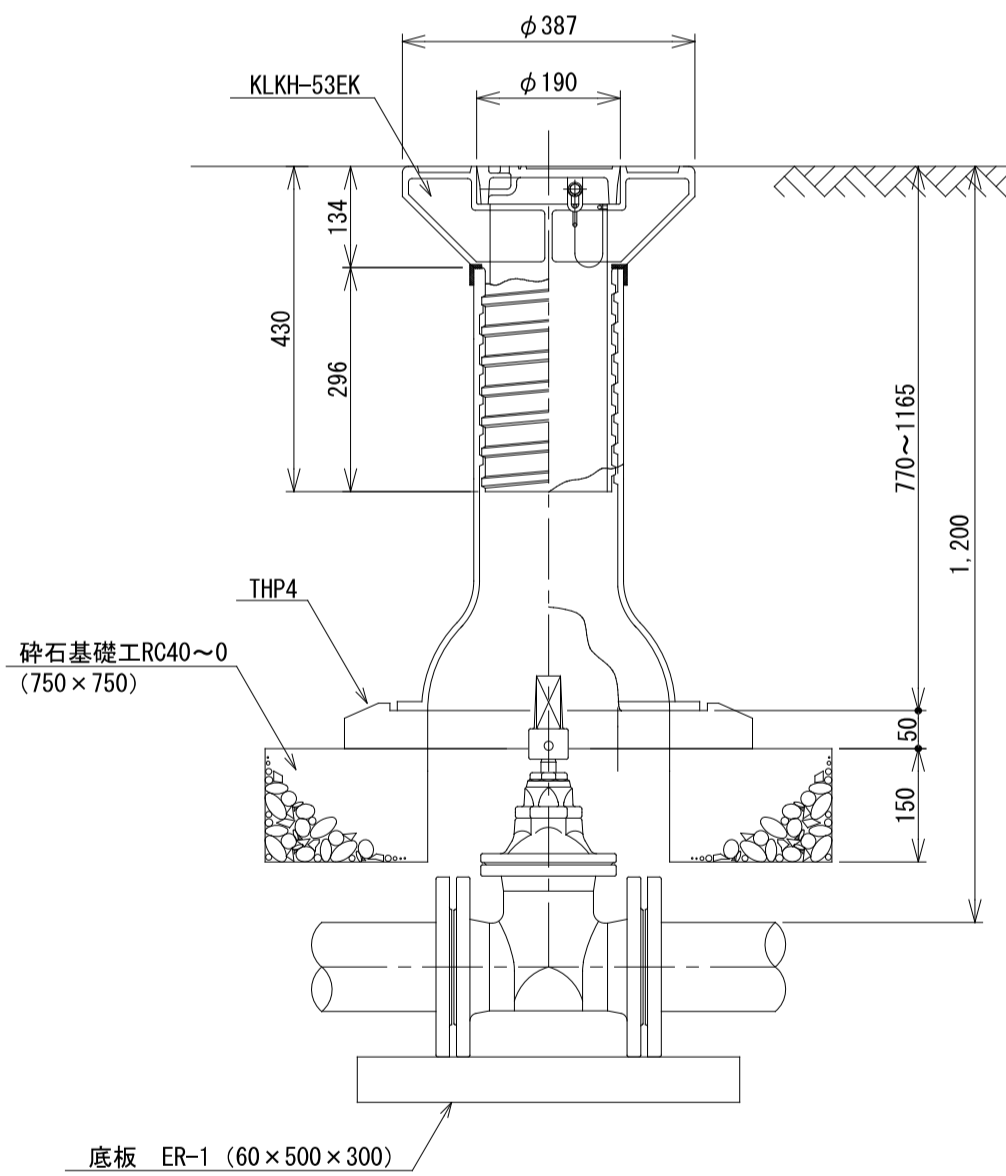
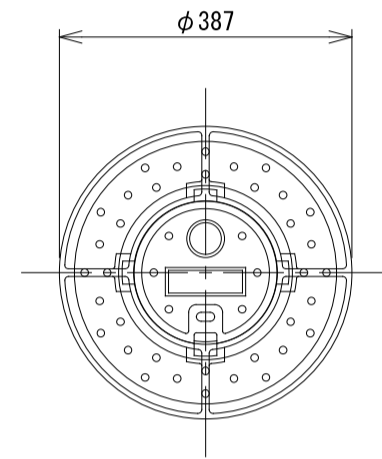
表函撤去掘削断面図 S = FREE



タイプ	75-1	75-2	50-1
呼び径	φ75	φ75	φ50
D	90	90	60
DP	1200	1670	1200
B	550	850	550
H	1390	1860	1360
H1	290	290	260
H2	550	1020	550

仕切弁表函図

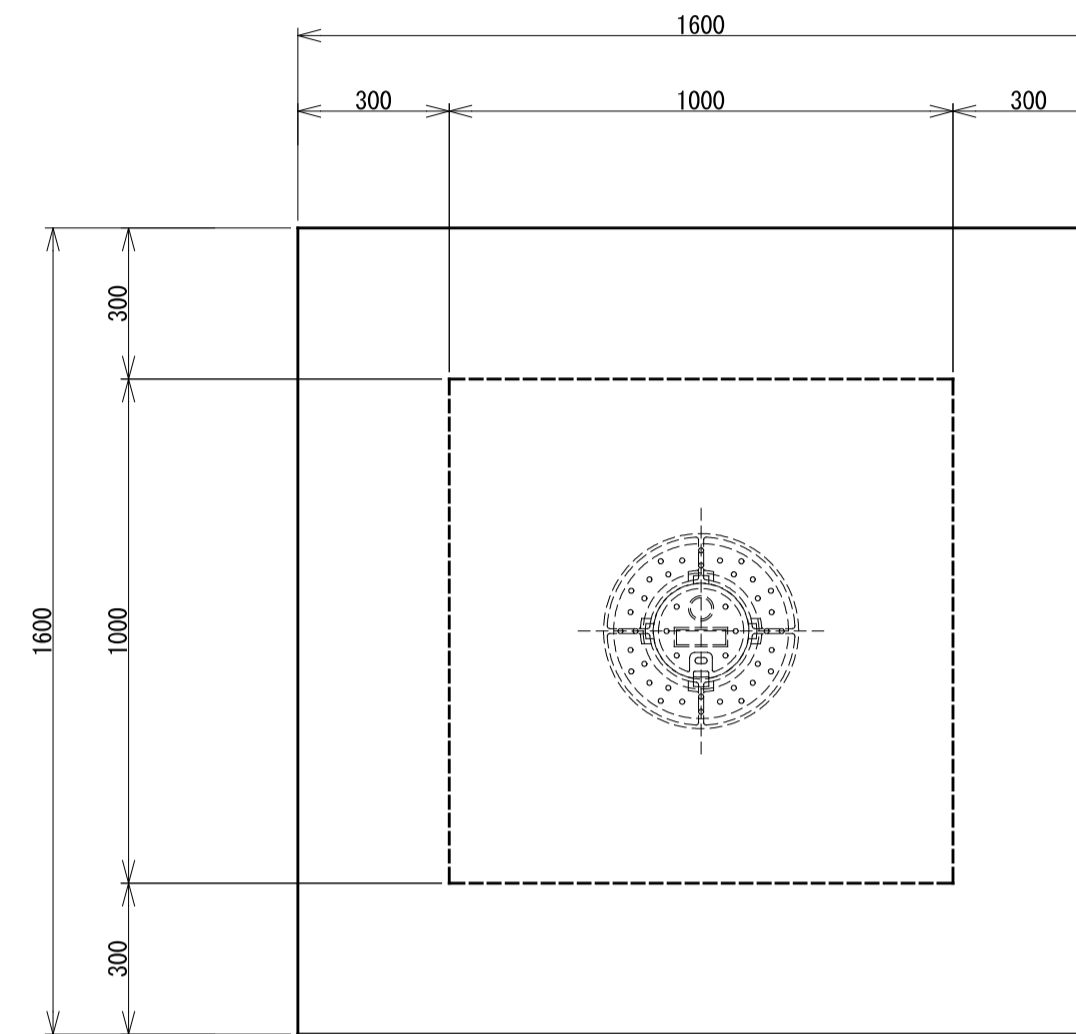
ネジ式仕切弁  
φ150mm以下



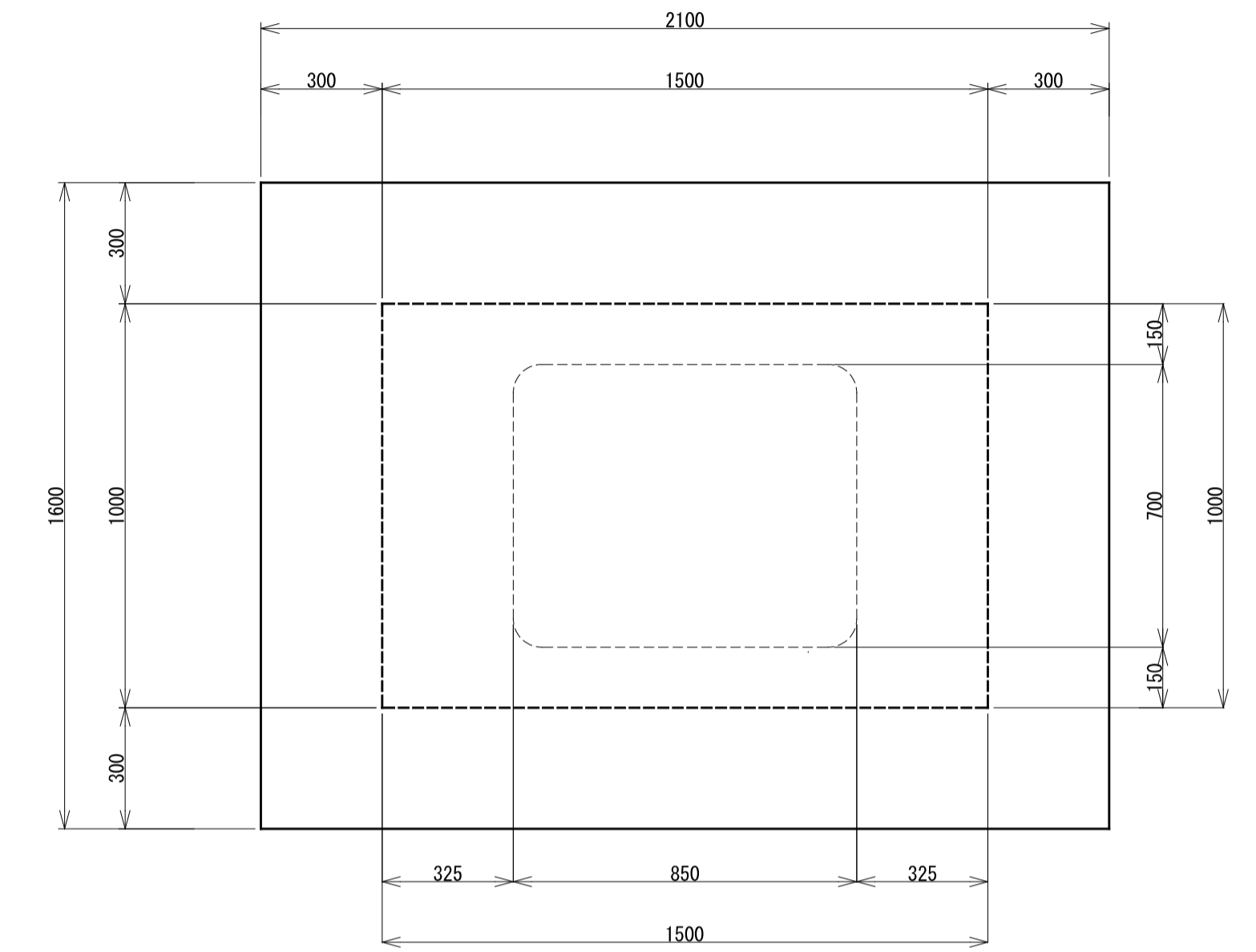
DP=1200用

名称	形状・寸法	単位	数量
仕切弁	KLKH-53EK	個	1
座台	THP-4	枚	1
底板	ER-1	枚	1
砕石基礎工 (t=15cm)	0.75×0.75	m <sup>3</sup>	0.56

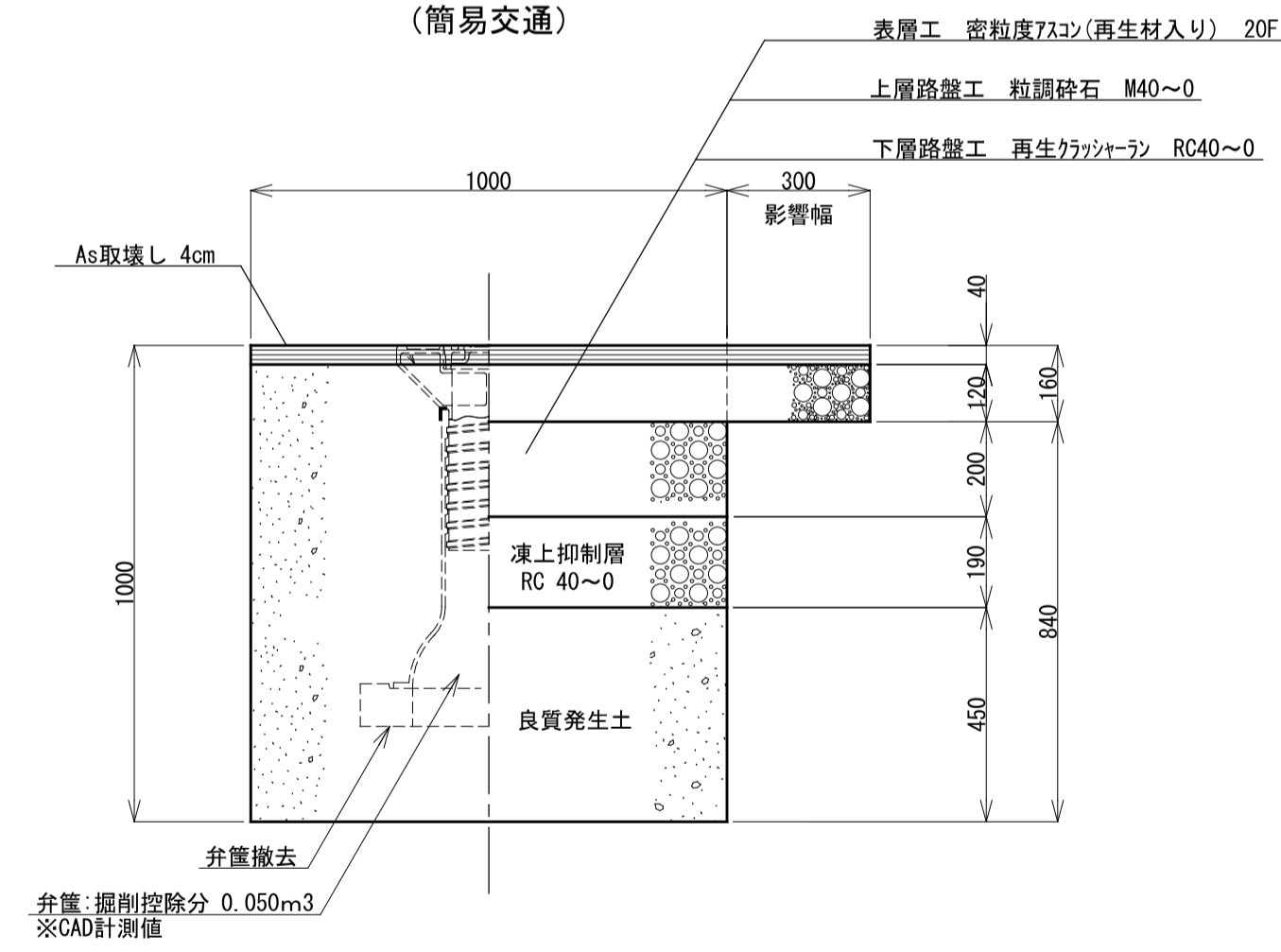
平面図  
仕切弁



平面図  
消火栓

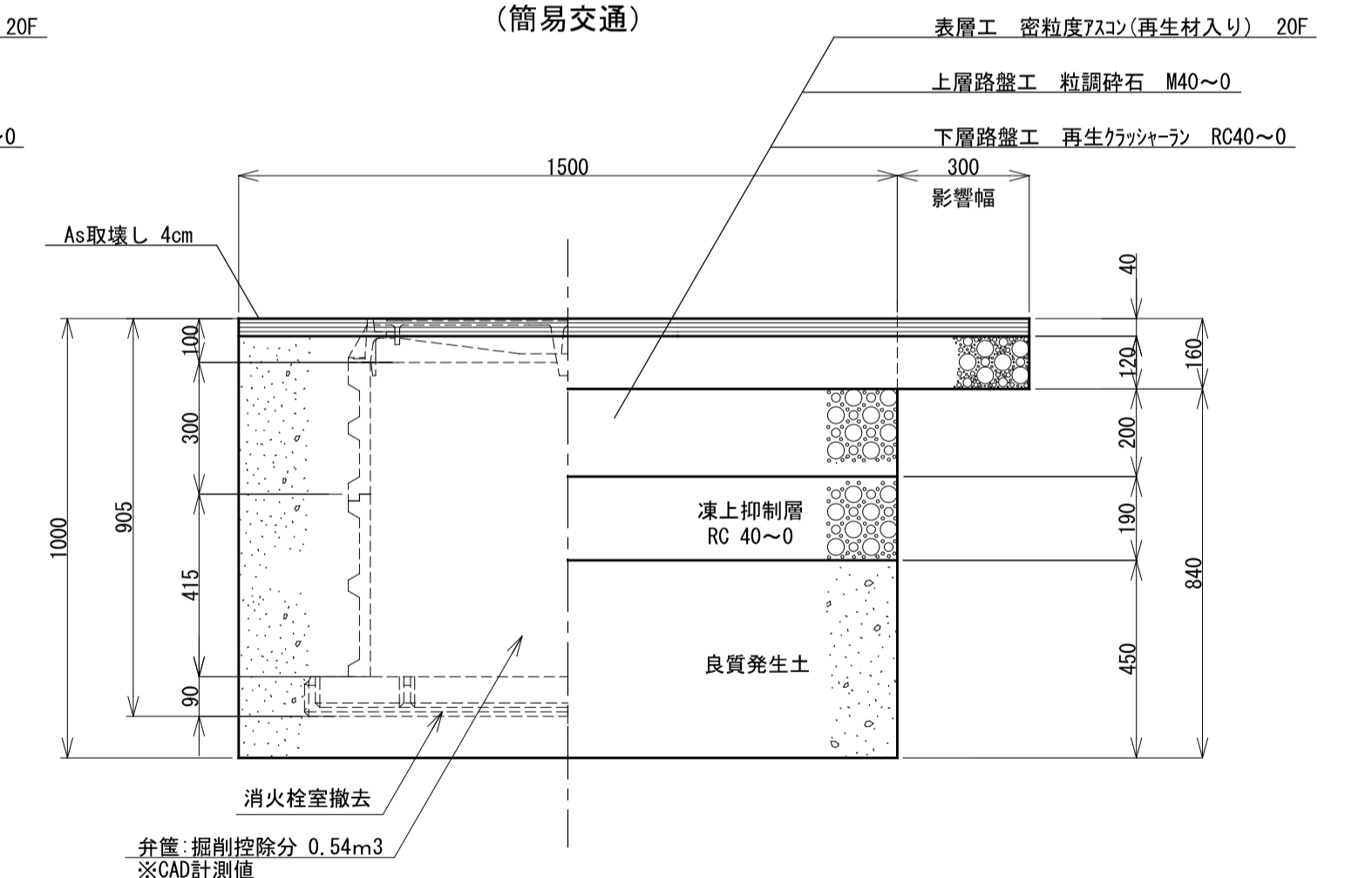


断面図  
仕切弁  
(簡易交通)



弁室掘削除分 0.050m<sup>3</sup>  
※CAD計測値

断面図  
消火栓  
(簡易交通)

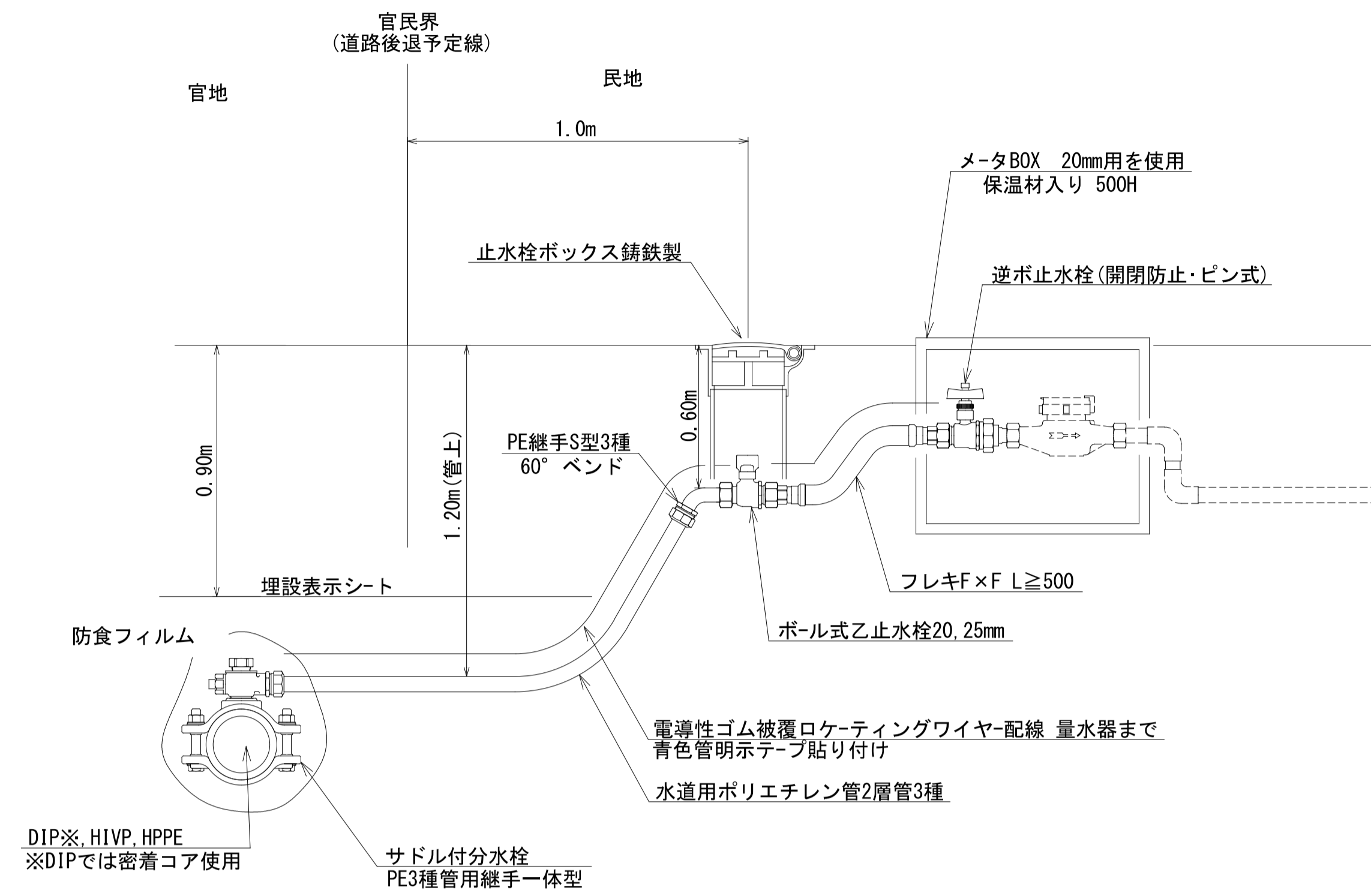


消火栓室掘削除分 0.54m<sup>3</sup>  
※CAD計測値

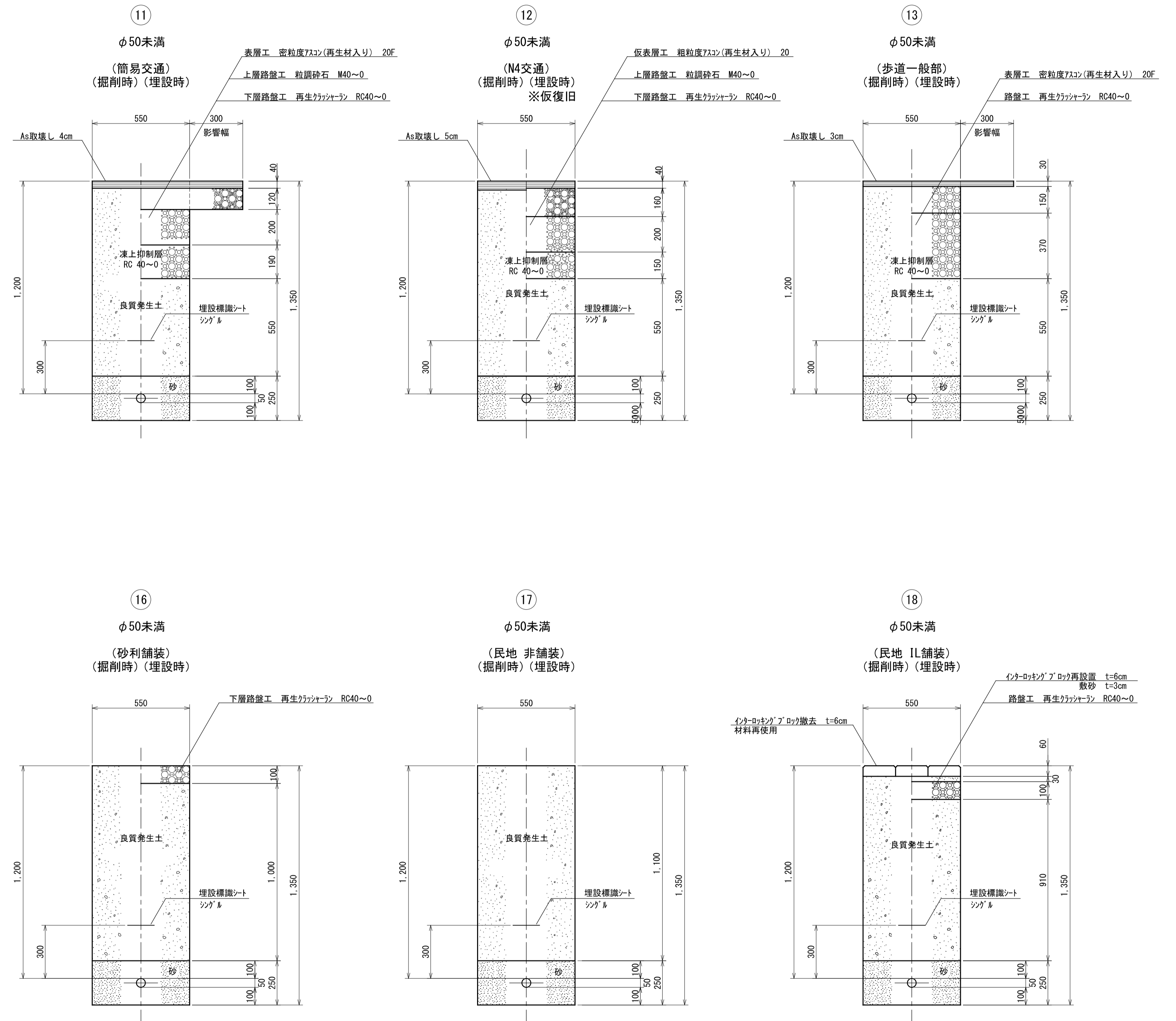
事業名	令和6年度 町単 西軽井沢団地 9工区 配水管布設替工事		
図面名称	本設配管掘削標準断面図・表函図 表函撤去掘削断面図		
縮尺	1:10、FREE	図面番号	4
事業主	北佐久郡御代田町		6

# 給水装置標準図 S = 1:10

(20, 25mm)



# 給水管掘削標準断面図 S = FREE



事業名	令和6年度 町単 西軽井沢団地 9工区 配水管布設替工事		
図面名称	給水装置標準図・給水管掘削標準断面図		
縮尺	1:10, FREE	図面番号	5
事業主	北佐久郡御代田町		6

