

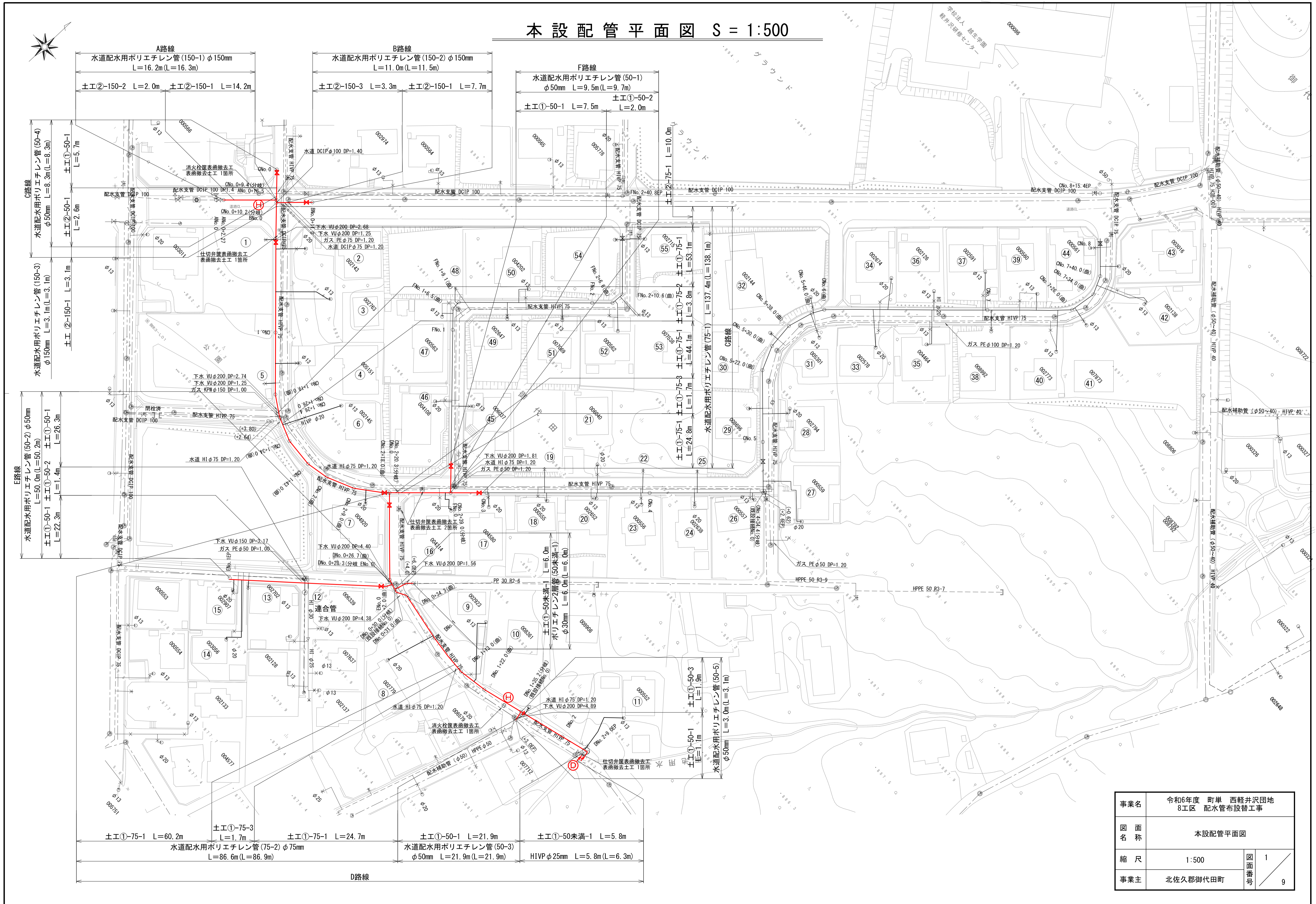
令和6年度

町単 西軽井沢団地
8工区 配水管布設替工事

実施設計図

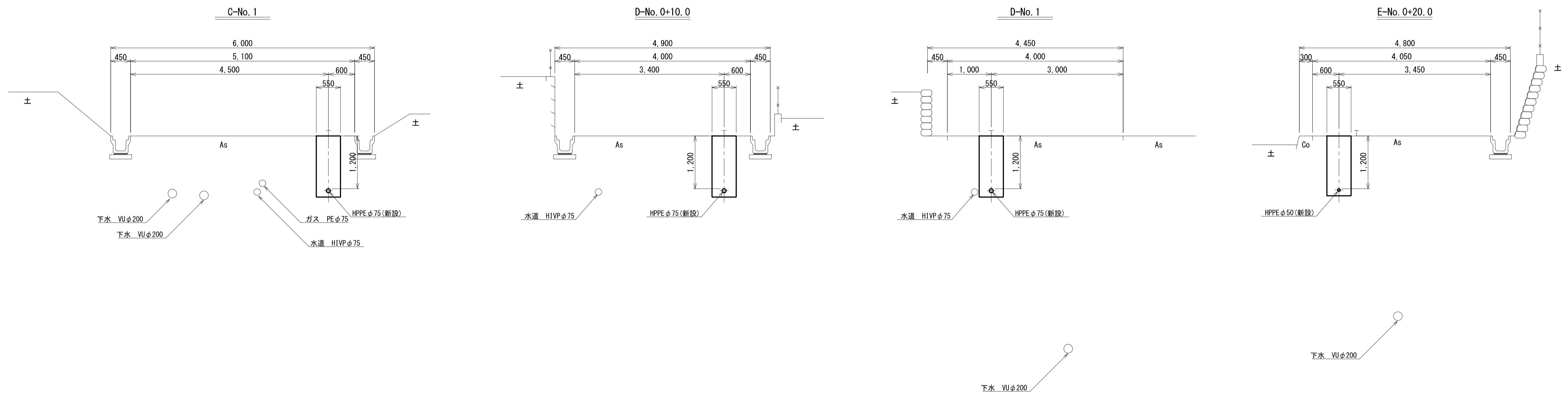
北佐久郡御代田町

本設配管平面図 S = 1:500



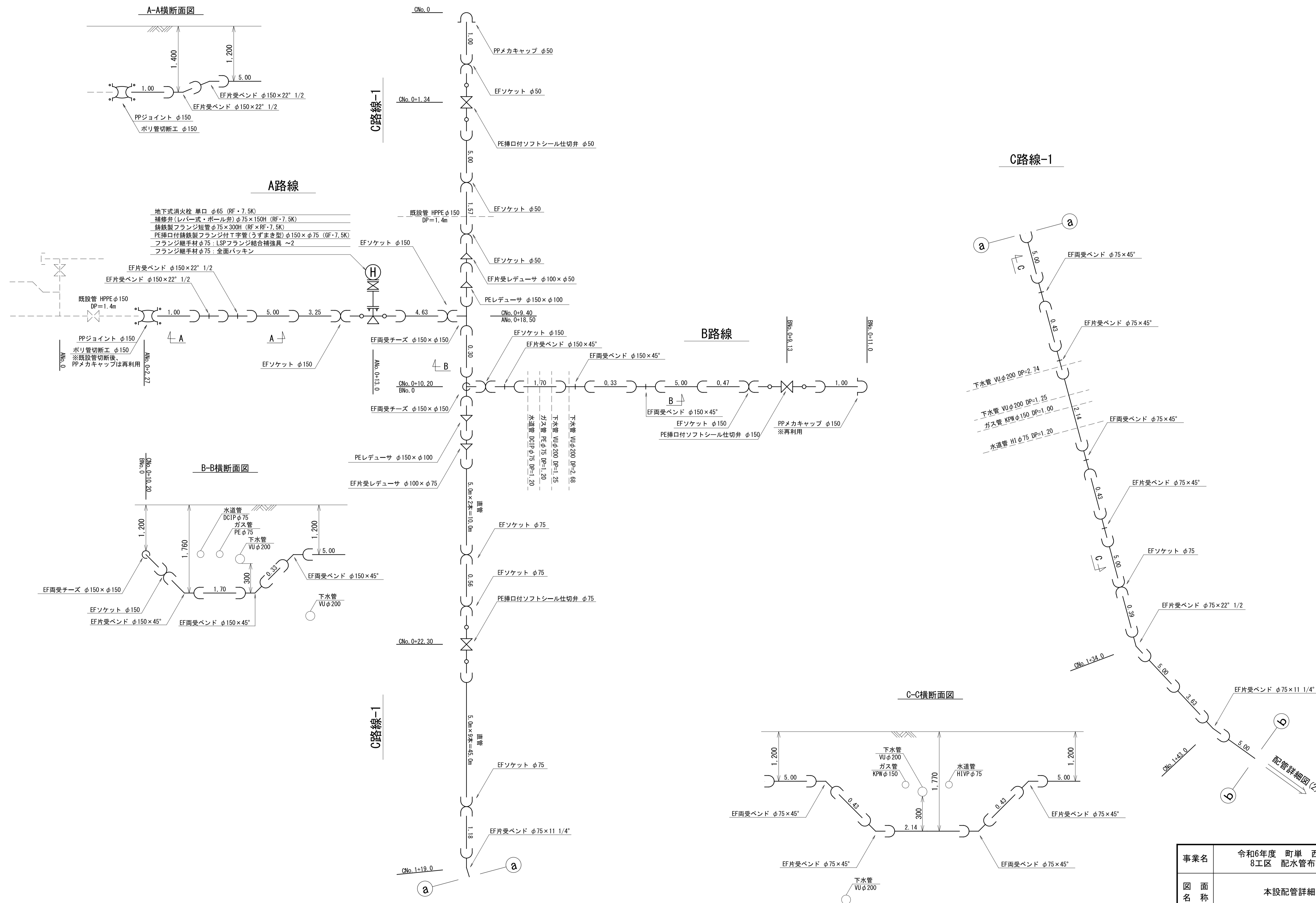
事業名	令和6年度 町単 西軽井沢団地 8工区 配水管布設替工事		
図面名称	本設配管平面図		
縮尺	1:500	図面番号	1
事業主	北佐久郡御代田町		9

横断面図 S=1 : 50



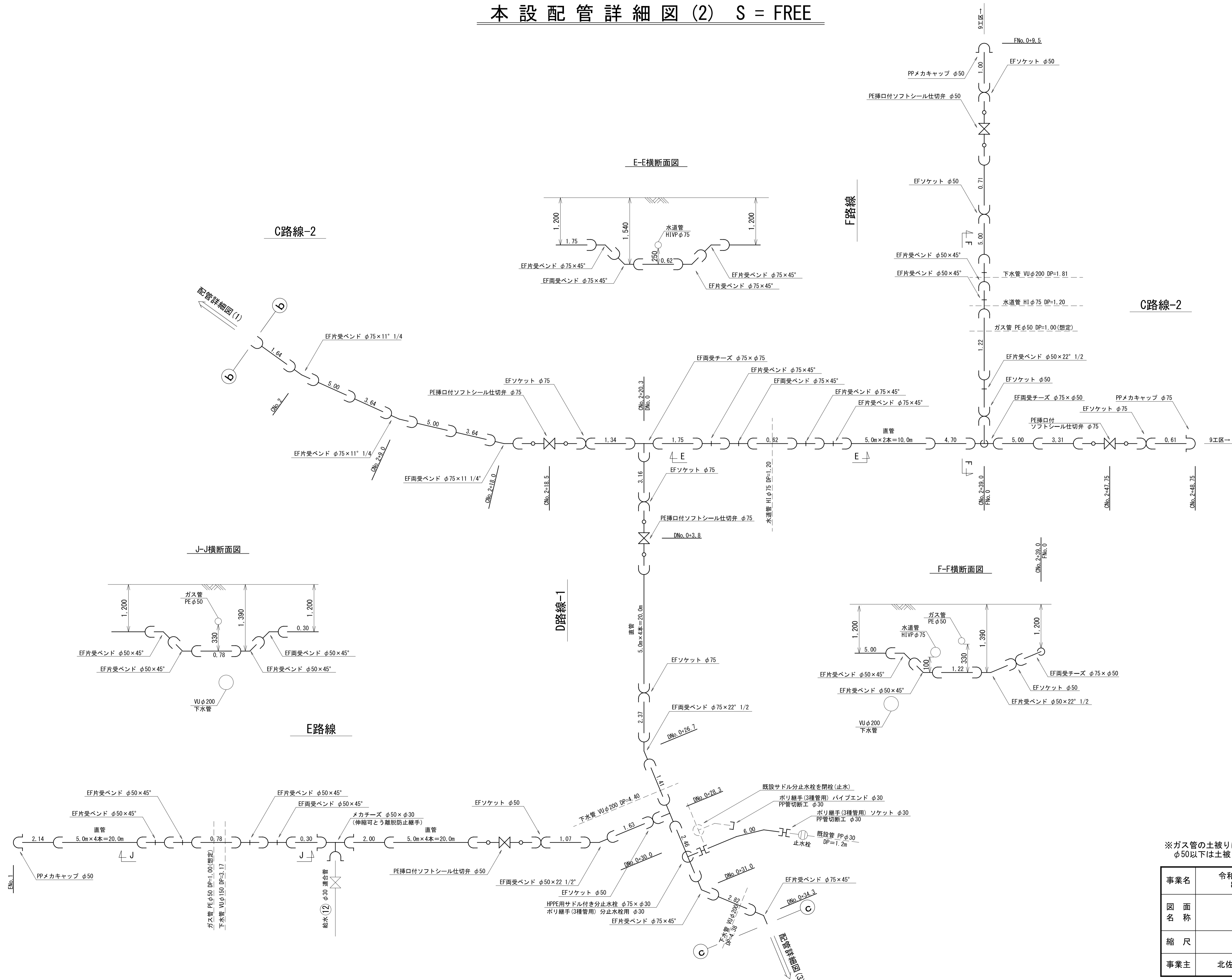
事業名	令和6年度 町単 西軽井沢団地 8工区 配水管布設替工事		
図面名称	横断面図		
縮尺	1:50	図面番号	2 / 9
事業主	北佐久郡御代田町		

本設配管詳細図(1) S = FREE



事業名	令和6年度 町単 西軽井沢団地 8工区 配水管布設替工事		
図面名称	本設配管詳細図(1)		
縮尺	FREE	図面番号	3
事業主	北佐久郡御代田町		9

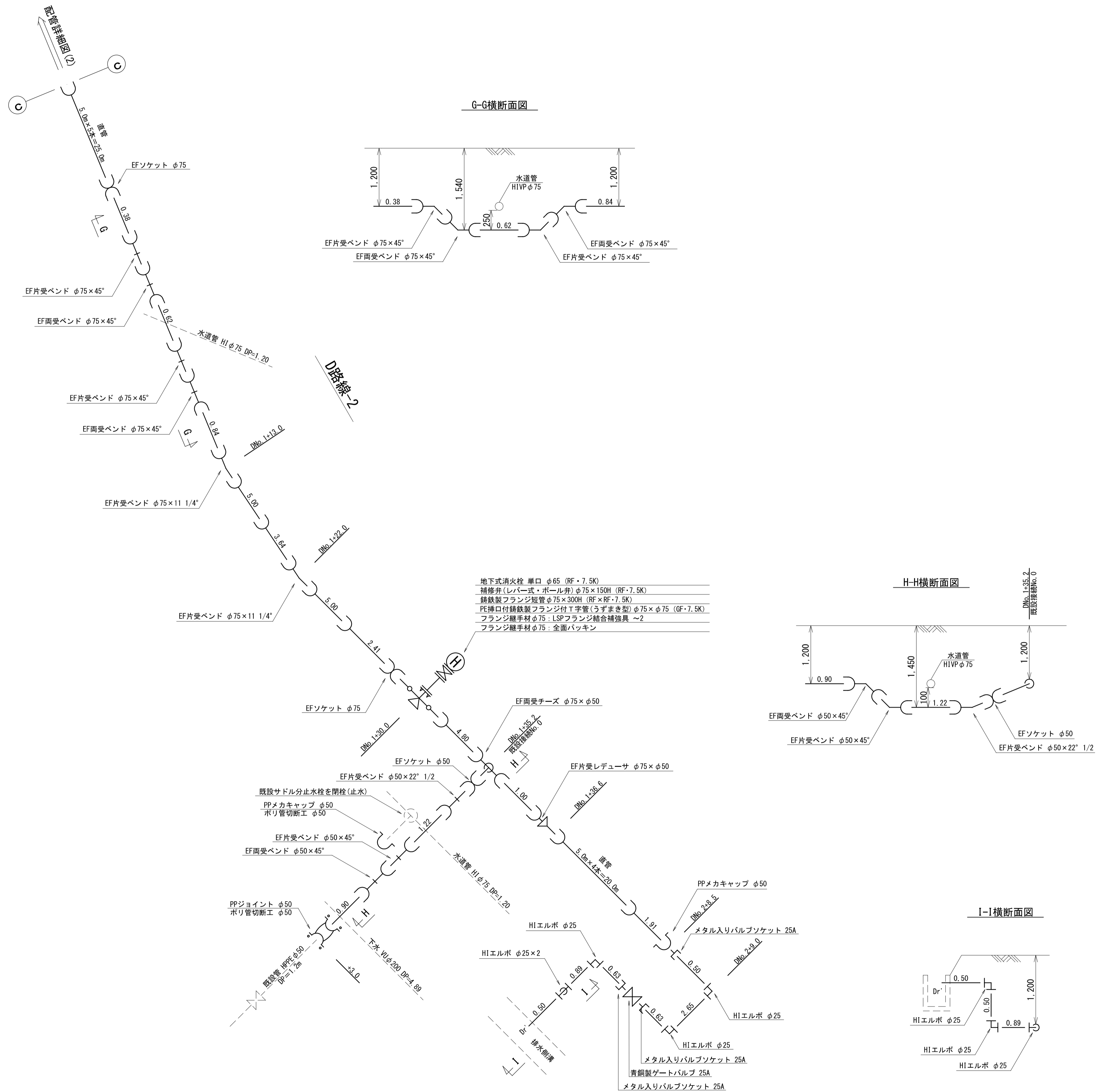
本設配管詳細図(2) S = FREE



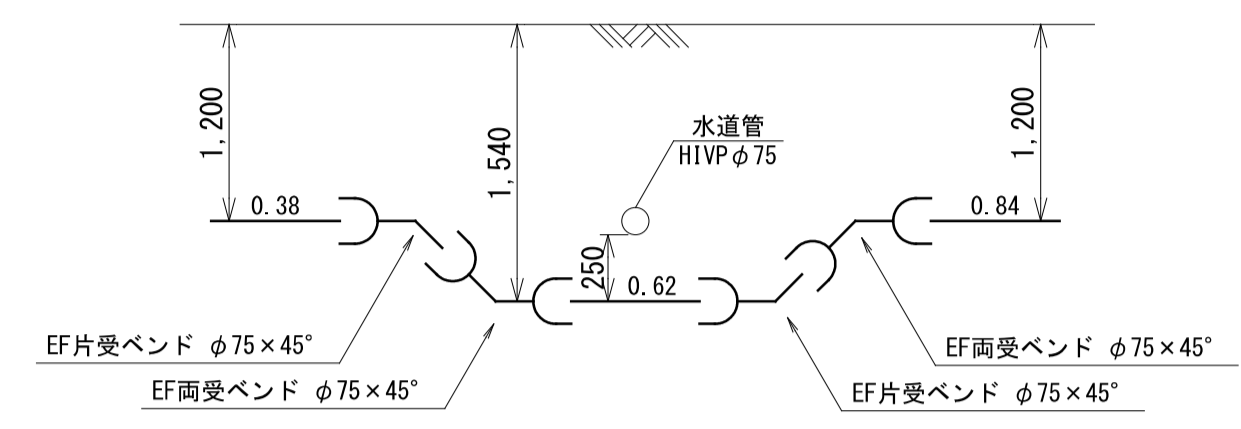
※ガス管の土被りは不明。1~6工区の資料を参考にφ50以下は土被り1.0mと想定する。

事業名	令和6年度 町単 西軽井沢団地 8工区 配水管布設替工事		
図名称	本設配管詳細図(2)		
縮尺	FREE	図面番号	4
事業主	北佐久郡御代田町	図面番号	9

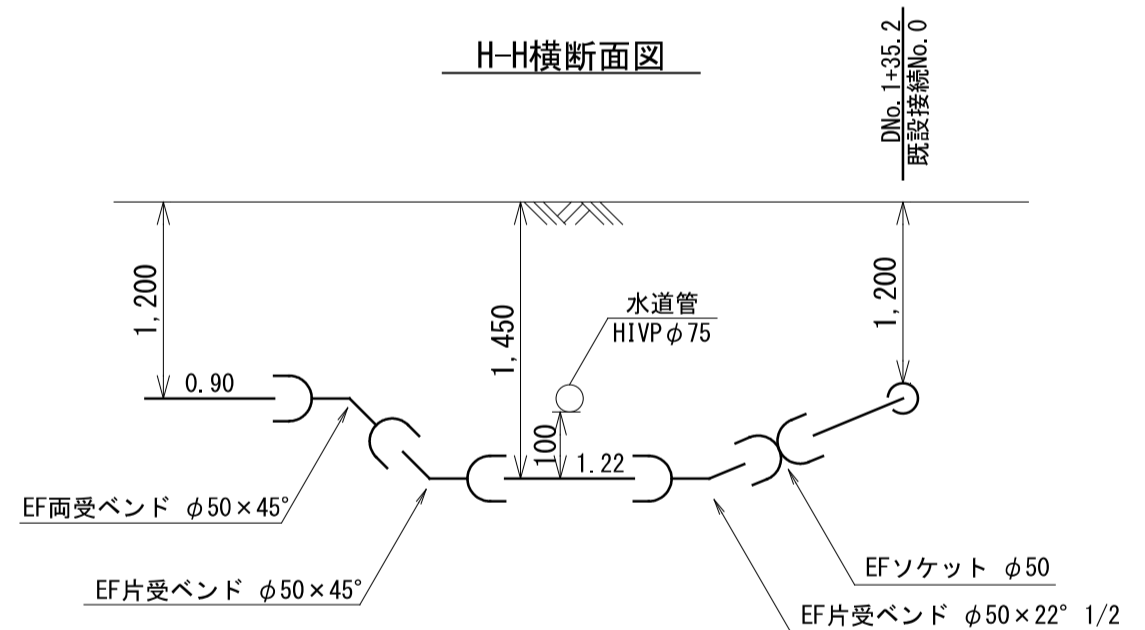
本設配管詳細図(3) S = FREE



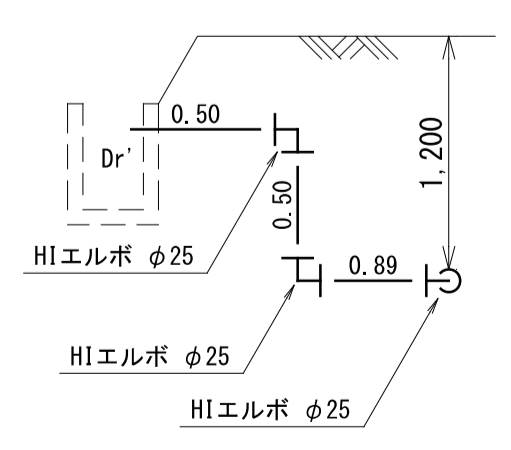
G-G横断面図



H-H横断面図



I-I横断面図



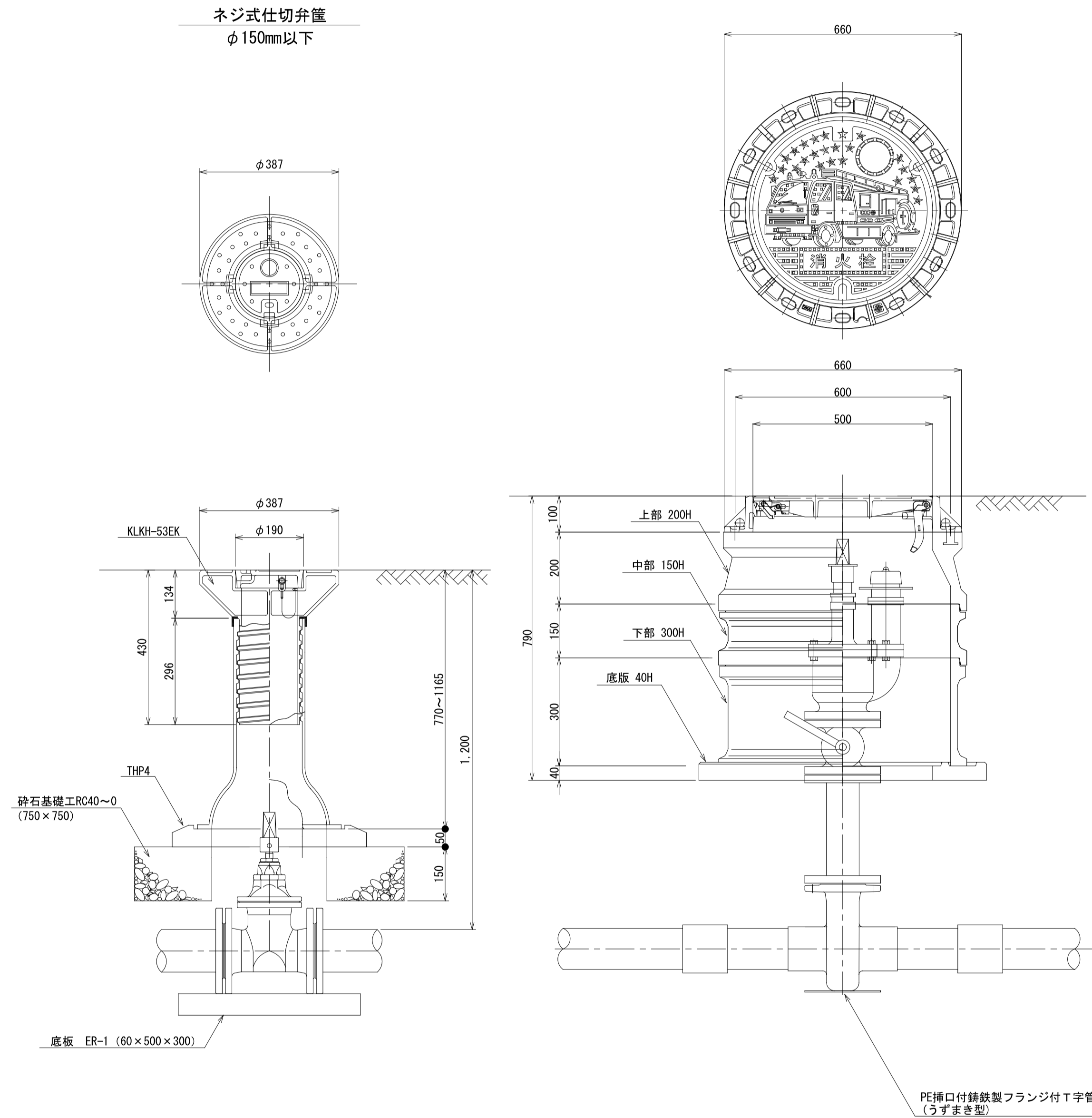
事業名	令和6年度 町単 西軽井沢団地 8工区 配水管布設替工事		
図面名称	本設配管詳細図(3)		
縮尺	FREE	図面番号	5 / 9
事業主	北佐久郡御代田町		

表函図 S = 1:10

消火栓表函図

仕切弁表函図

DP = 1.2m用

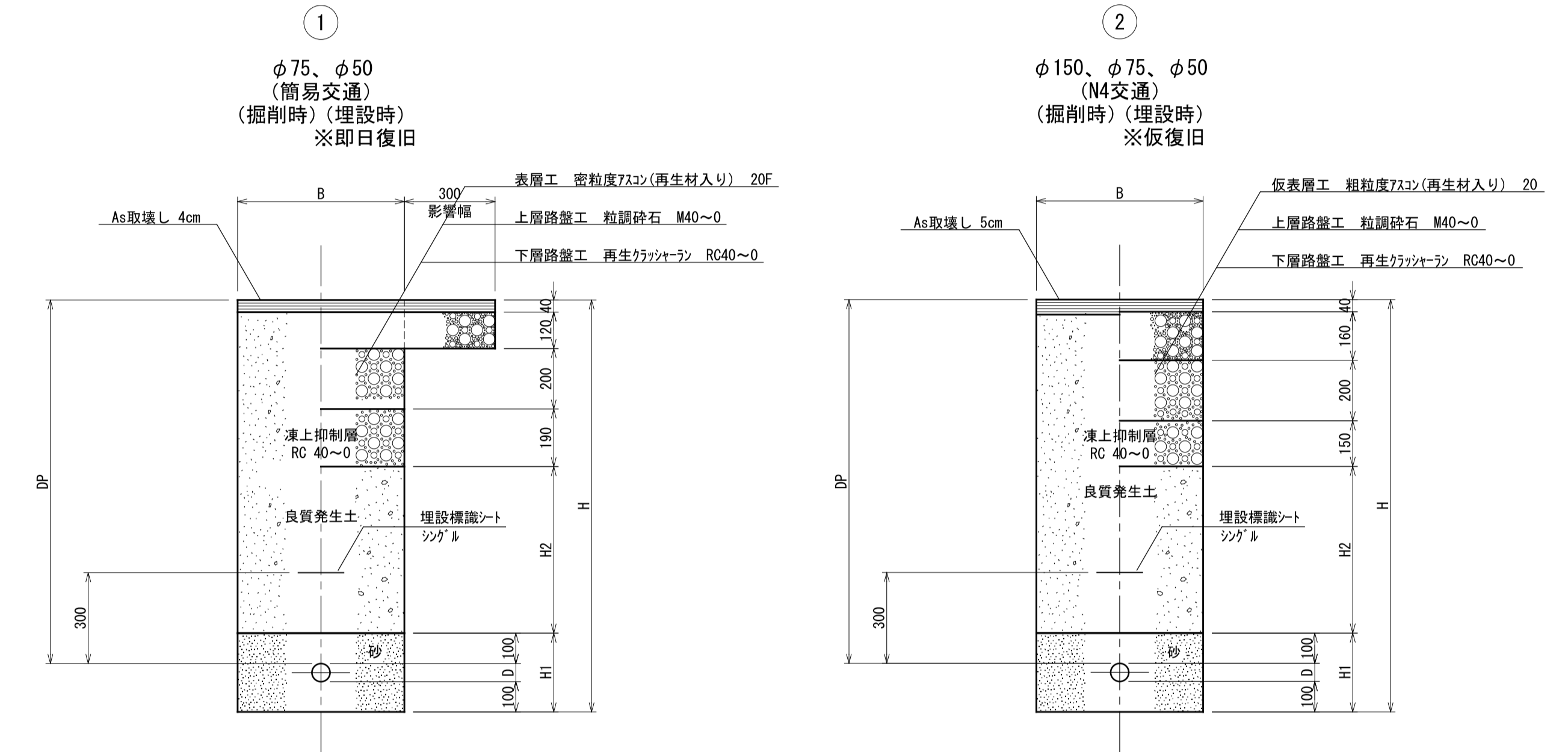


DP = 1200用

名称	形状・寸法	単位	数量
仕切弁筐	KLKH-53EK	個	1
座台	THP-4	枚	1
底板	ER-1	枚	1
砕石基礎工 (t=15cm)	0.75x0.75	m ²	0.56

名称	形状・寸法	単位	数量
鉄蓋	TTV18-10A1H17 (φ500)	個	1
上部	50-60-A (200)	個	1
中部	600-B (150)	個	1
下部	600-C2 (300)	個	1
底板	600-D (40)	枚	1

本設配管掘削標準断面図 S = FREE



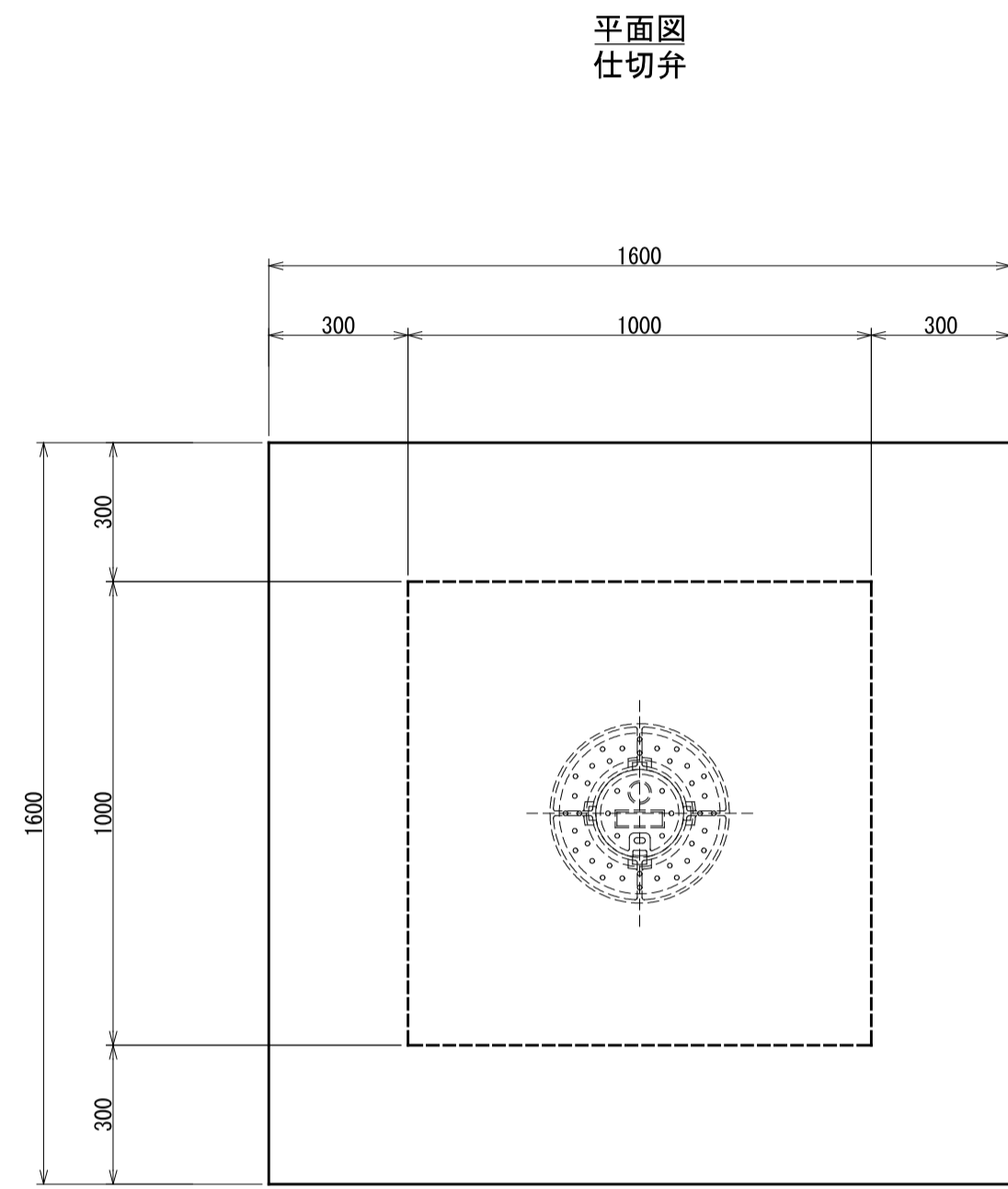
タイプ	75-1	75-2	75-3	50-1	50-2	50-3	50未満-1
呼び径	φ75	φ75	φ75	φ50	φ50	φ50	φ50未満
D	90	90	90	60	60	60	50
DP	1200	1770	1540	1200	1390	1450	1200
B	550	850	850	550	850	850	550
H	1390	1960	1730	1360	1550	1610	1350
H1	290	290	290	260	260	260	250
H2	550	1120	890	550	740	800	550

タイプ	150-1	150-2	150-3	75-1	50-1
呼び径	φ150	φ150	φ75	φ75	φ50
D	180	180	180	90	60
DP	1200	1400	1760	1200	1200
B	550	850	850	550	550
H	1480	1680	2040	1390	1360
H1	380	380	380	290	260
H2	550	750	1110	550	550

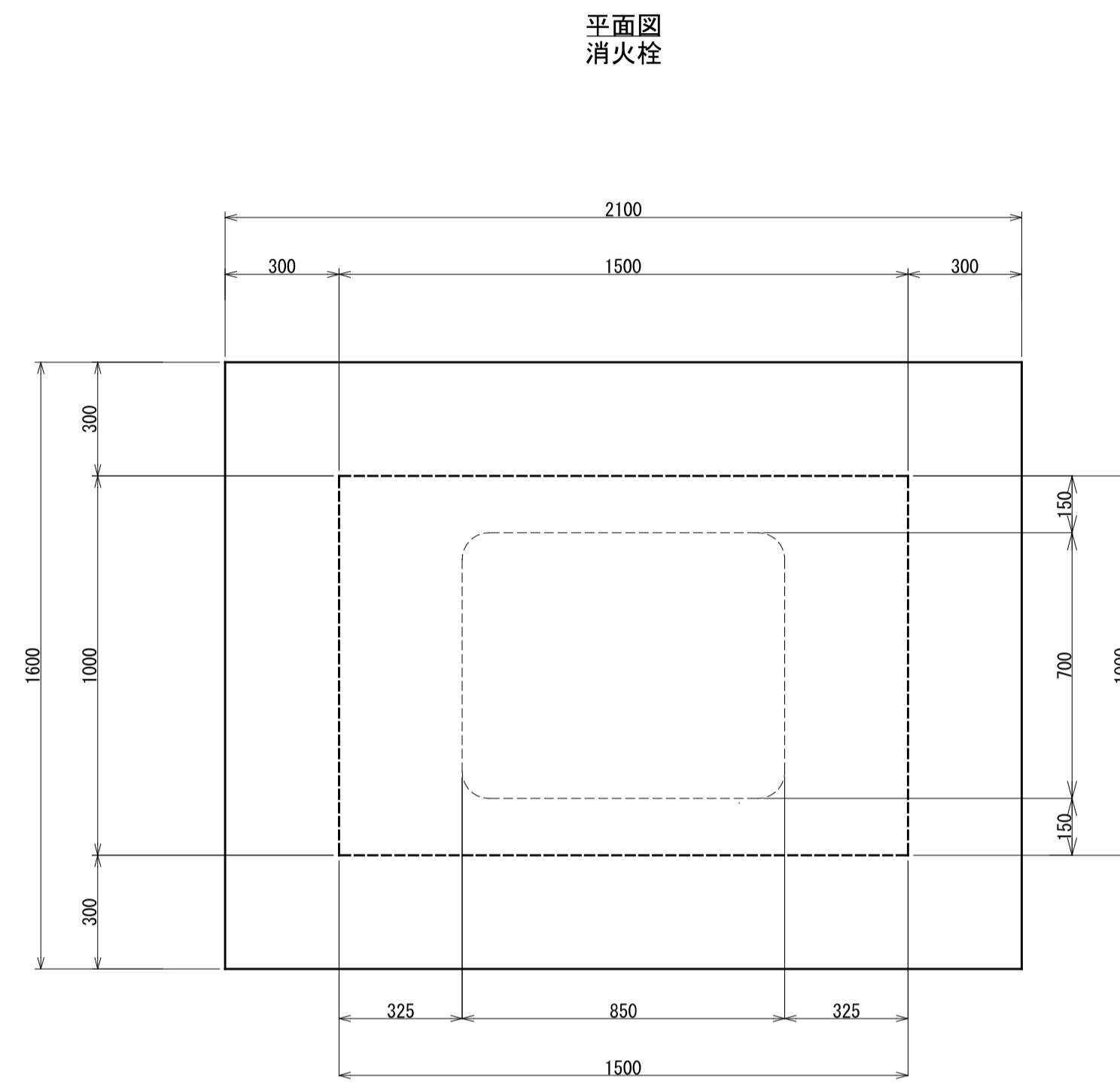
事業名	令和6年度 町単 西軽井沢団地 8工区 配水管布設替工事		
図面名称	本設配管掘削標準断面図・表函図		
縮尺	1:10、FREE	図面番号	6 / 9
事業主	北佐久郡御代田町		

表函撤去掘削断面図 S = FREE

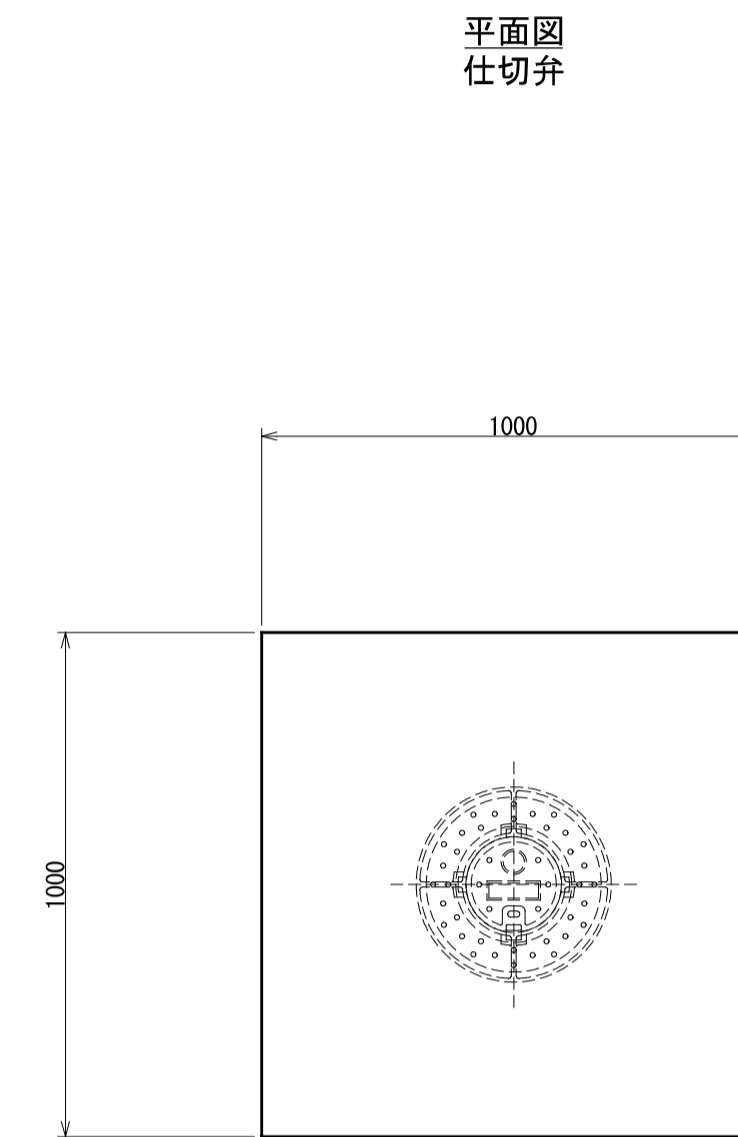
仕切弁表函(簡易交通)



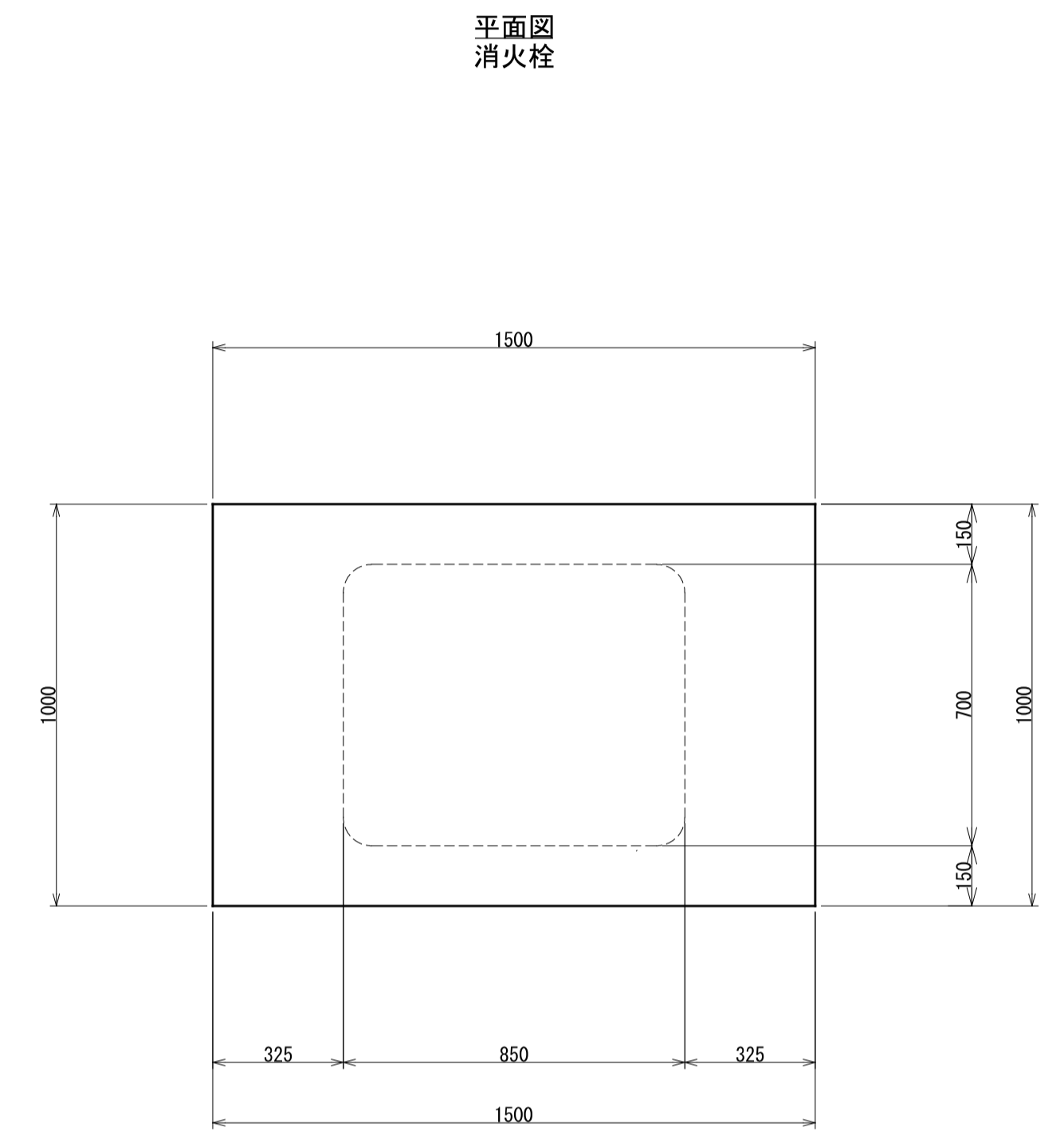
消火栓表函(簡易交通)



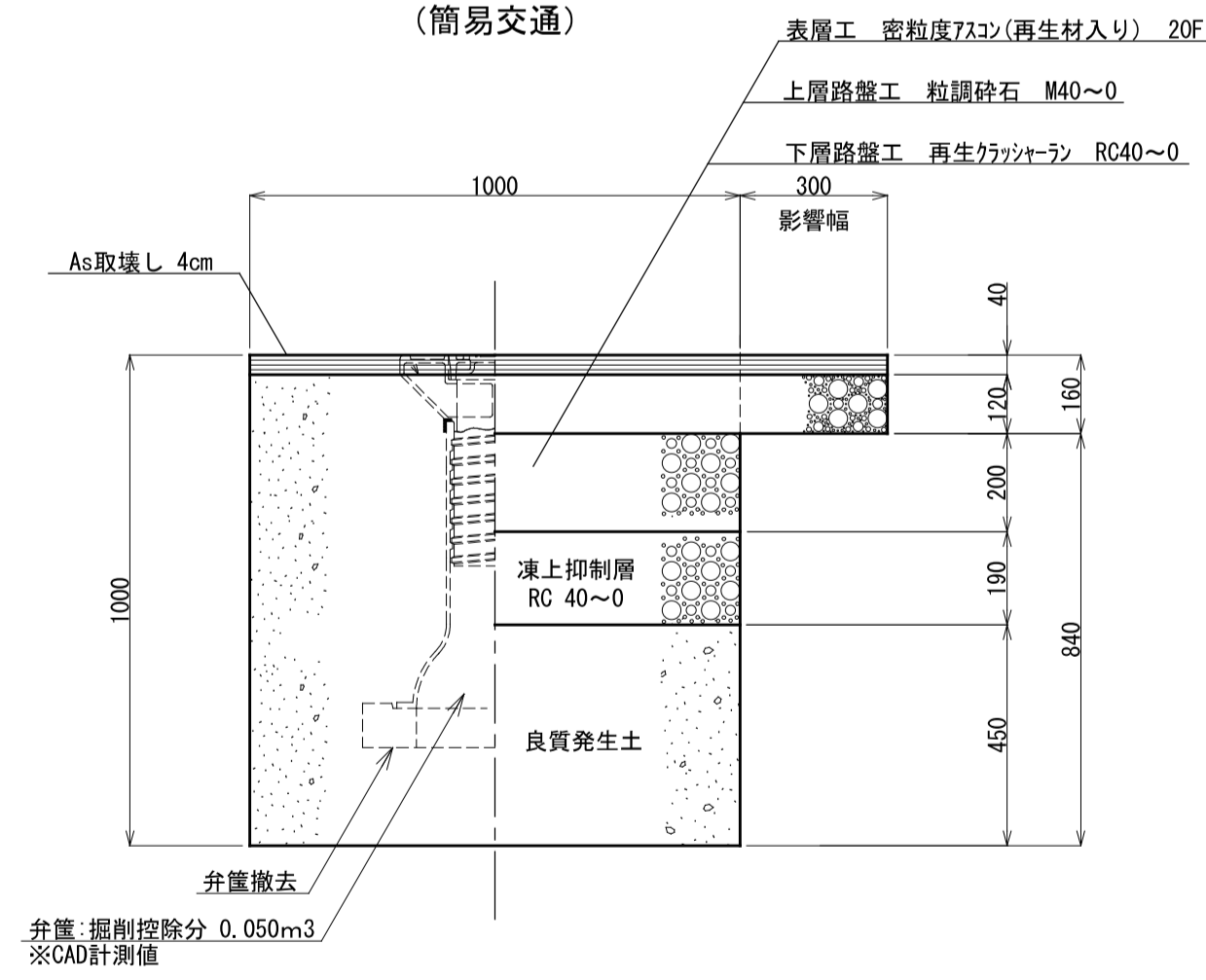
仕切弁表函(N4交通)



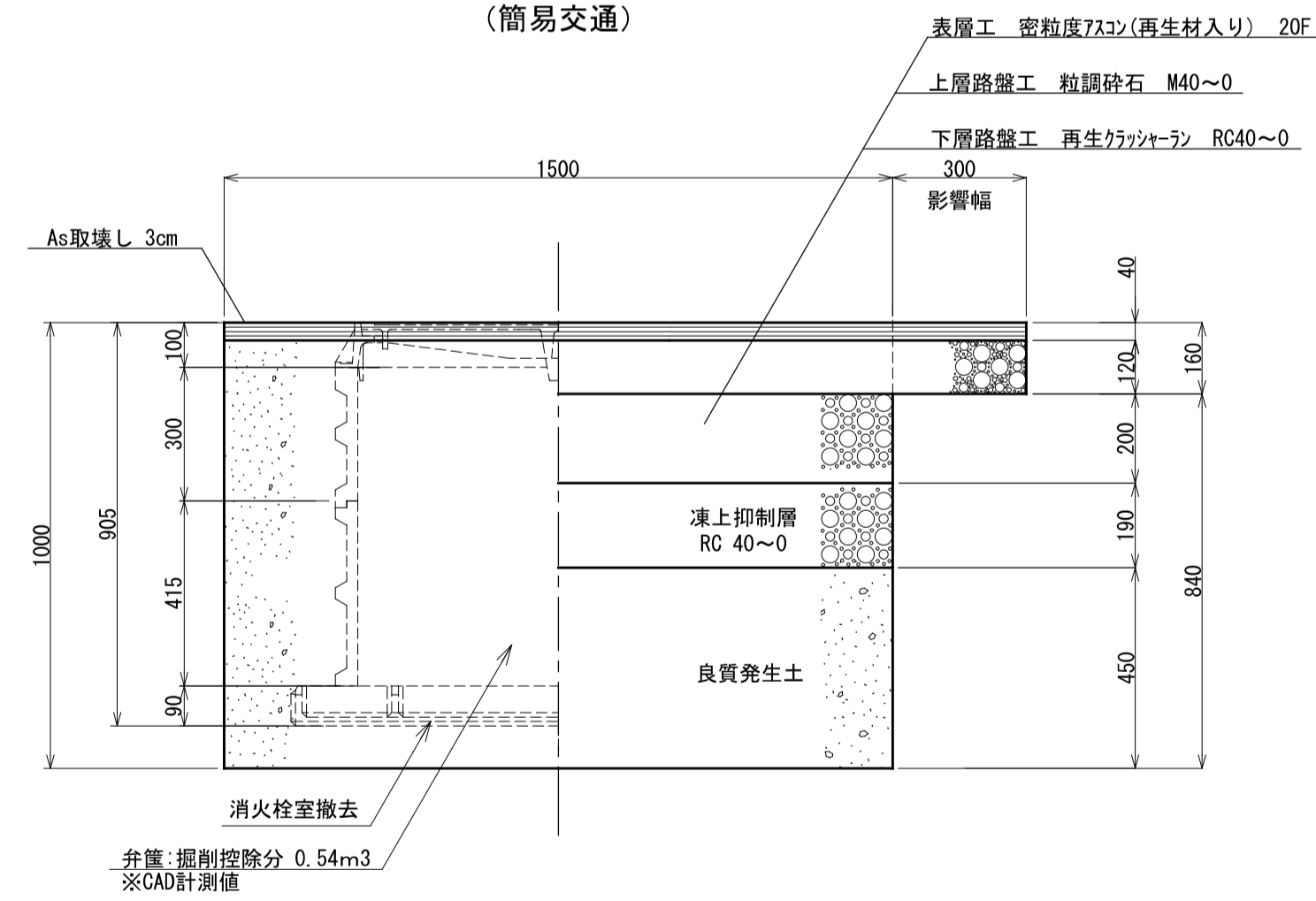
消火栓表函(N4交通)



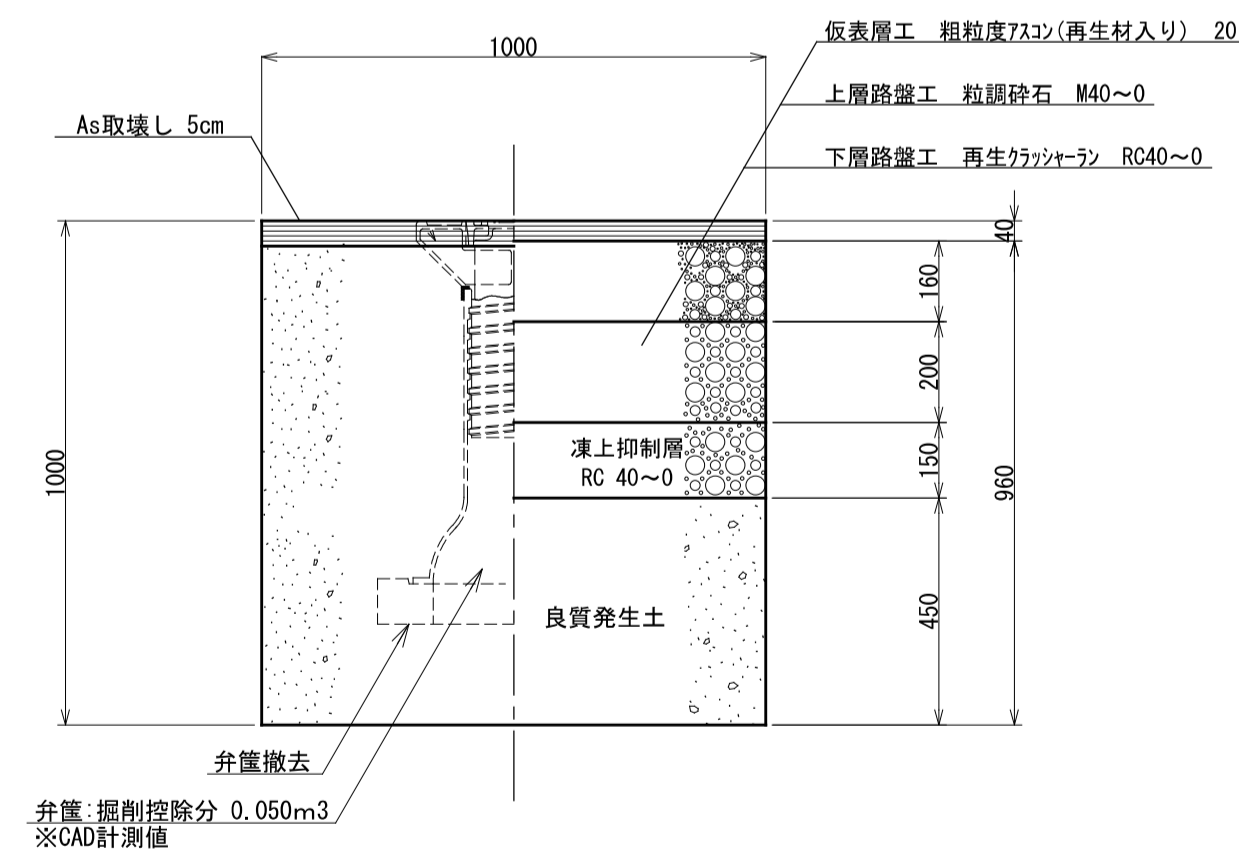
断面図
仕切弁
(簡易交通)



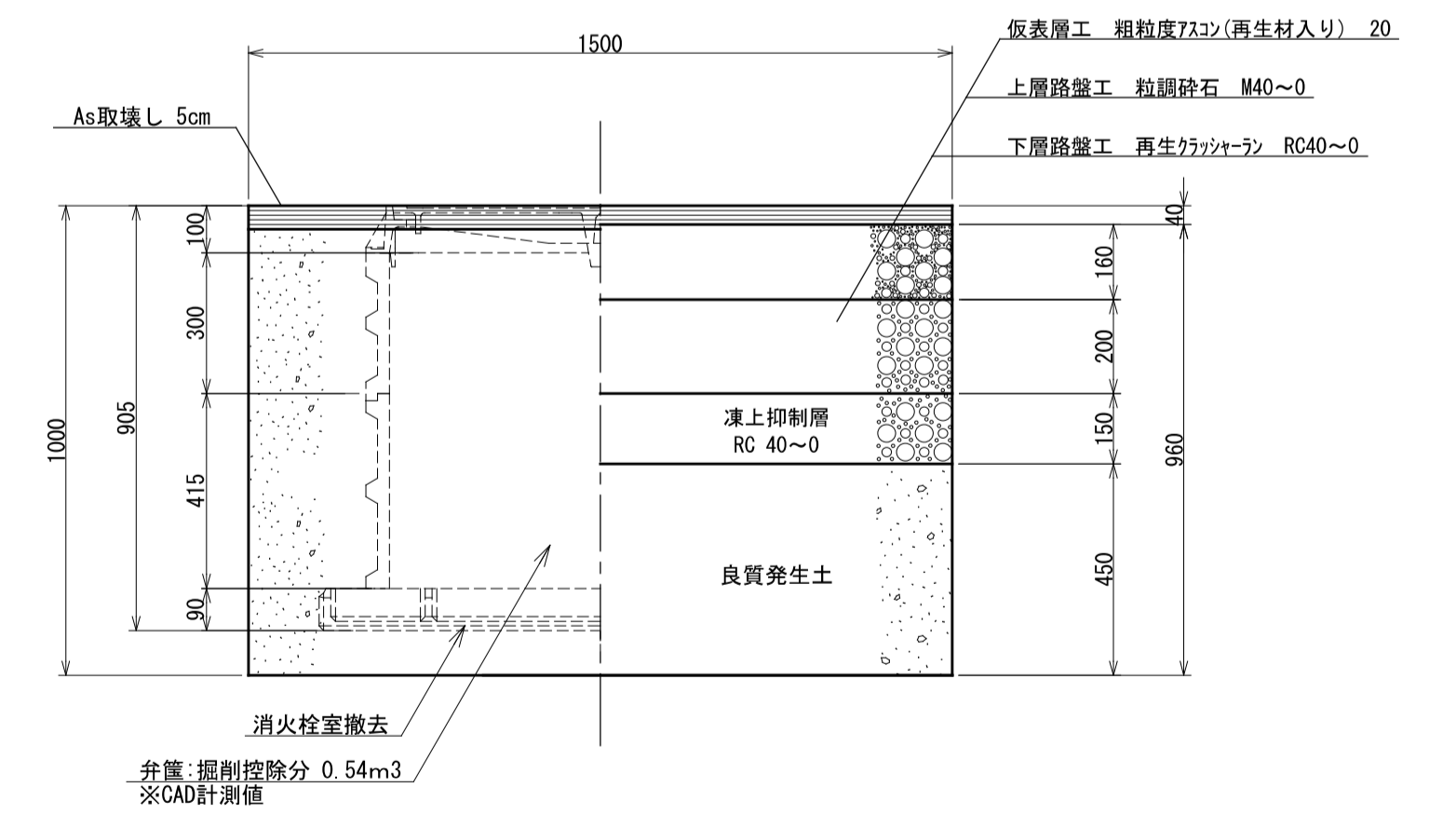
断面図
消火栓
(簡易交通)



断面図
仕切弁
(N4交通)

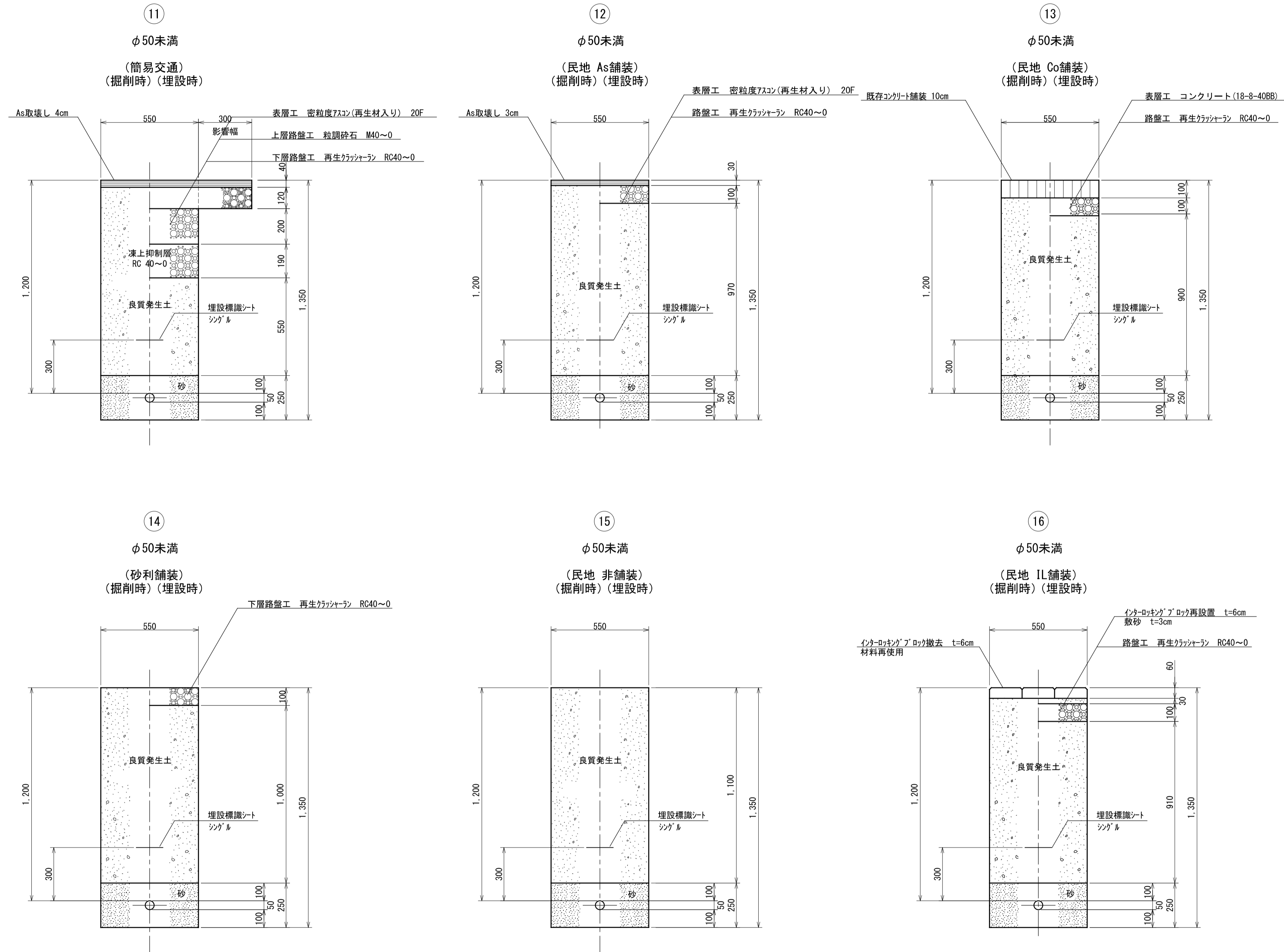


断面図
消火栓
(N4交通)



事業名	令和6年度 町単 西軽井沢団地 8工区 配水管布設替工事		
図面名称	表函撤去掘削断面図		
縮尺	FREE	図面番号	7 / 9
事業主	北佐久郡御代田町		

給水管掘削標準断面図 S = FREE



事業名	令和6年度 町単 西軽井沢団地 8工区 配水管布設替工事		
図面名称	給水管掘削標準断面図		
縮尺	FREE	図面番号	9 / 9
事業主	北佐久郡御代田町		