

令和6年度

町単

西軽井沢配水池系 送配水管布設替工事(2工区)

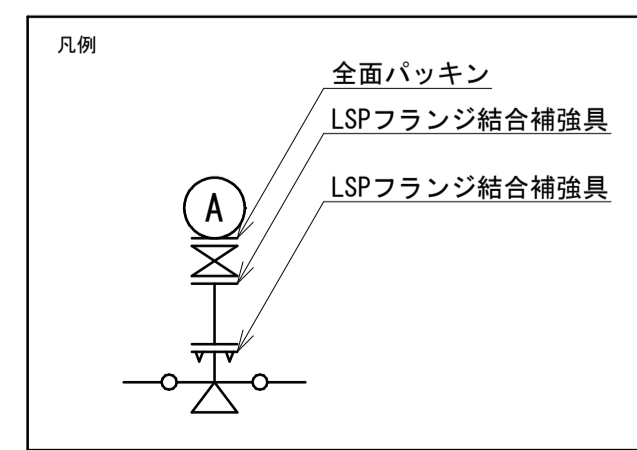
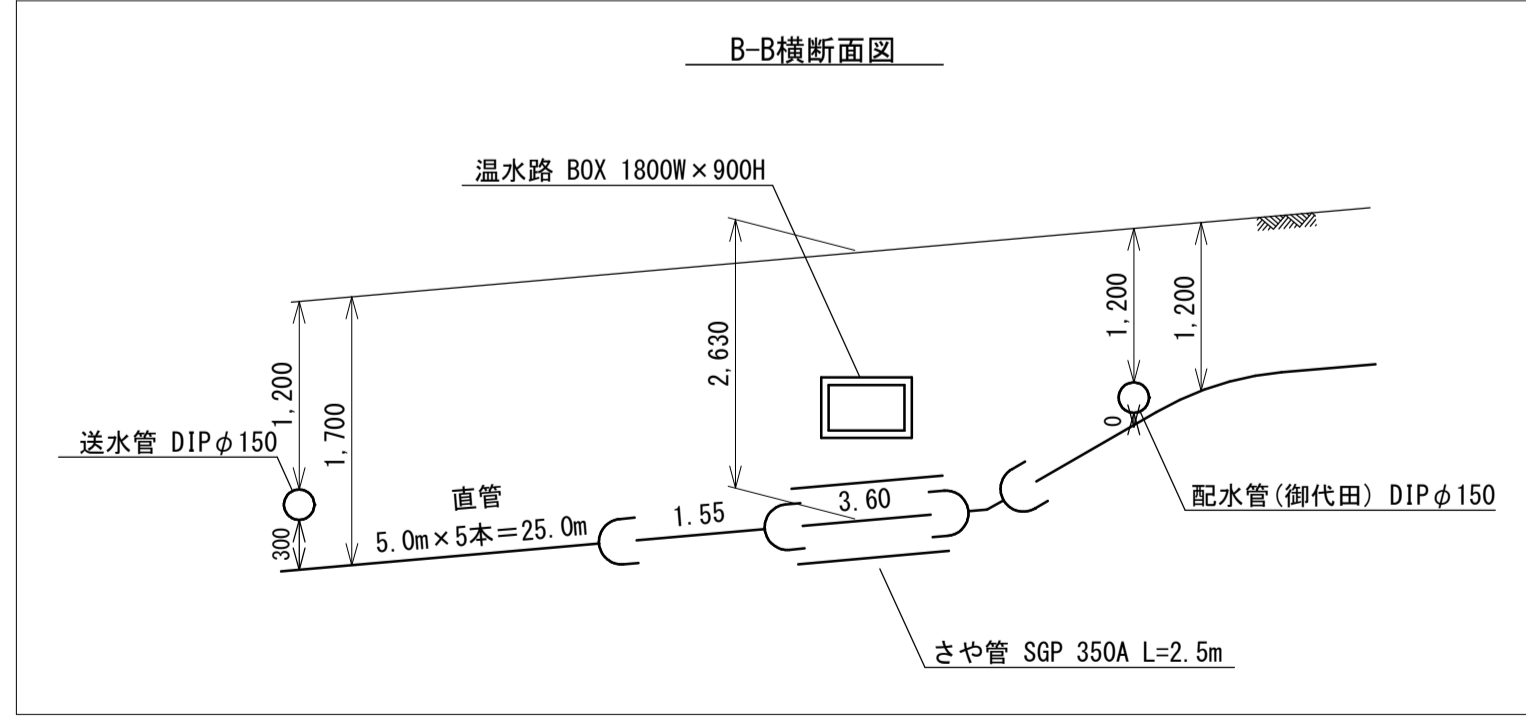
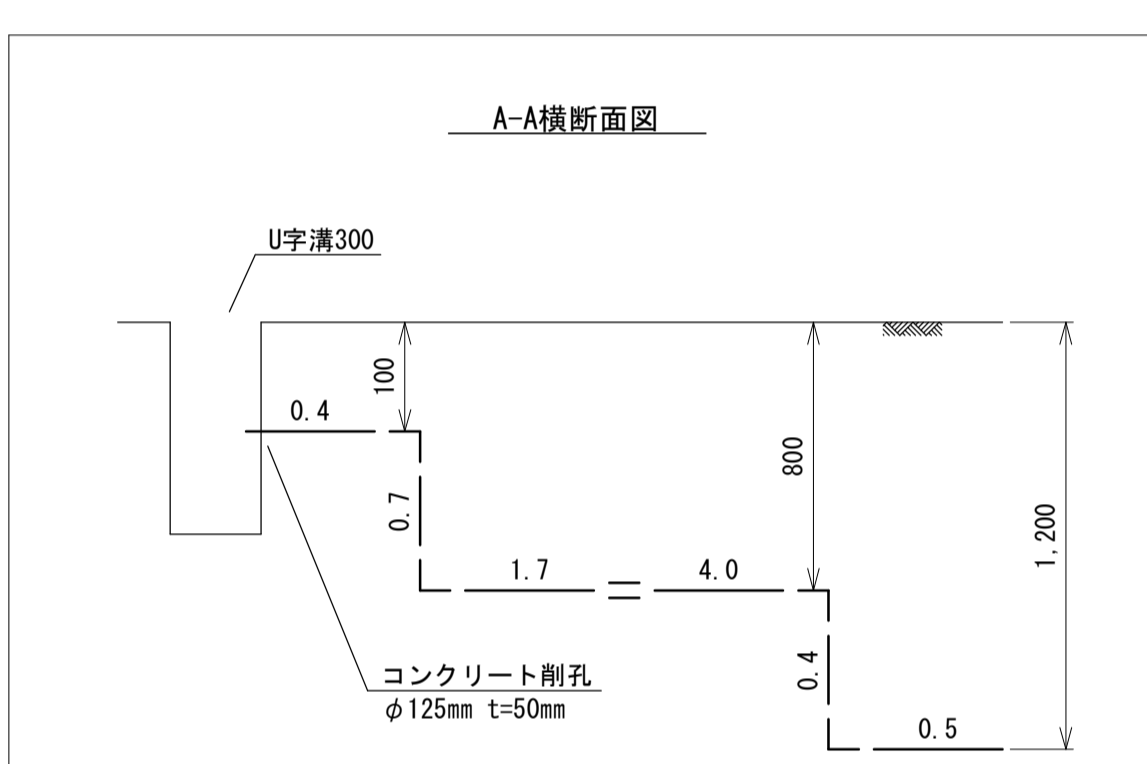
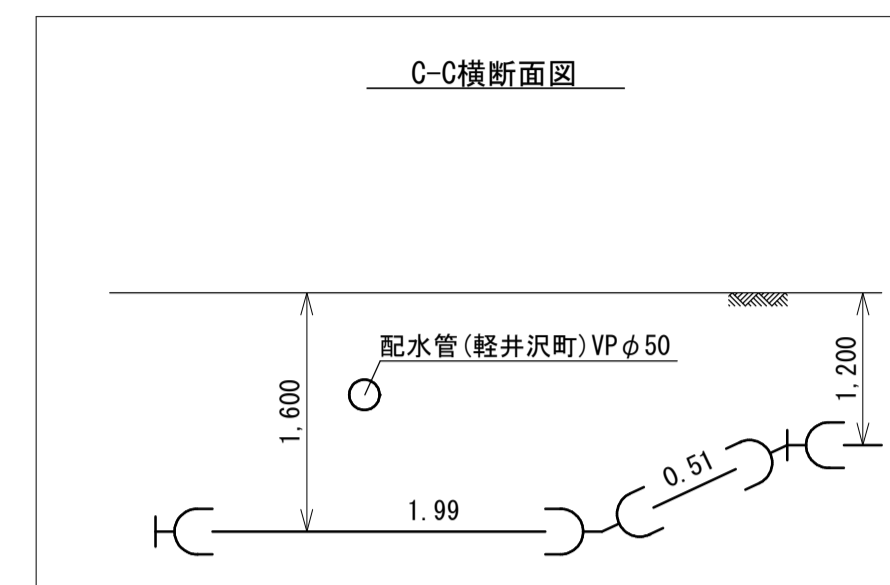
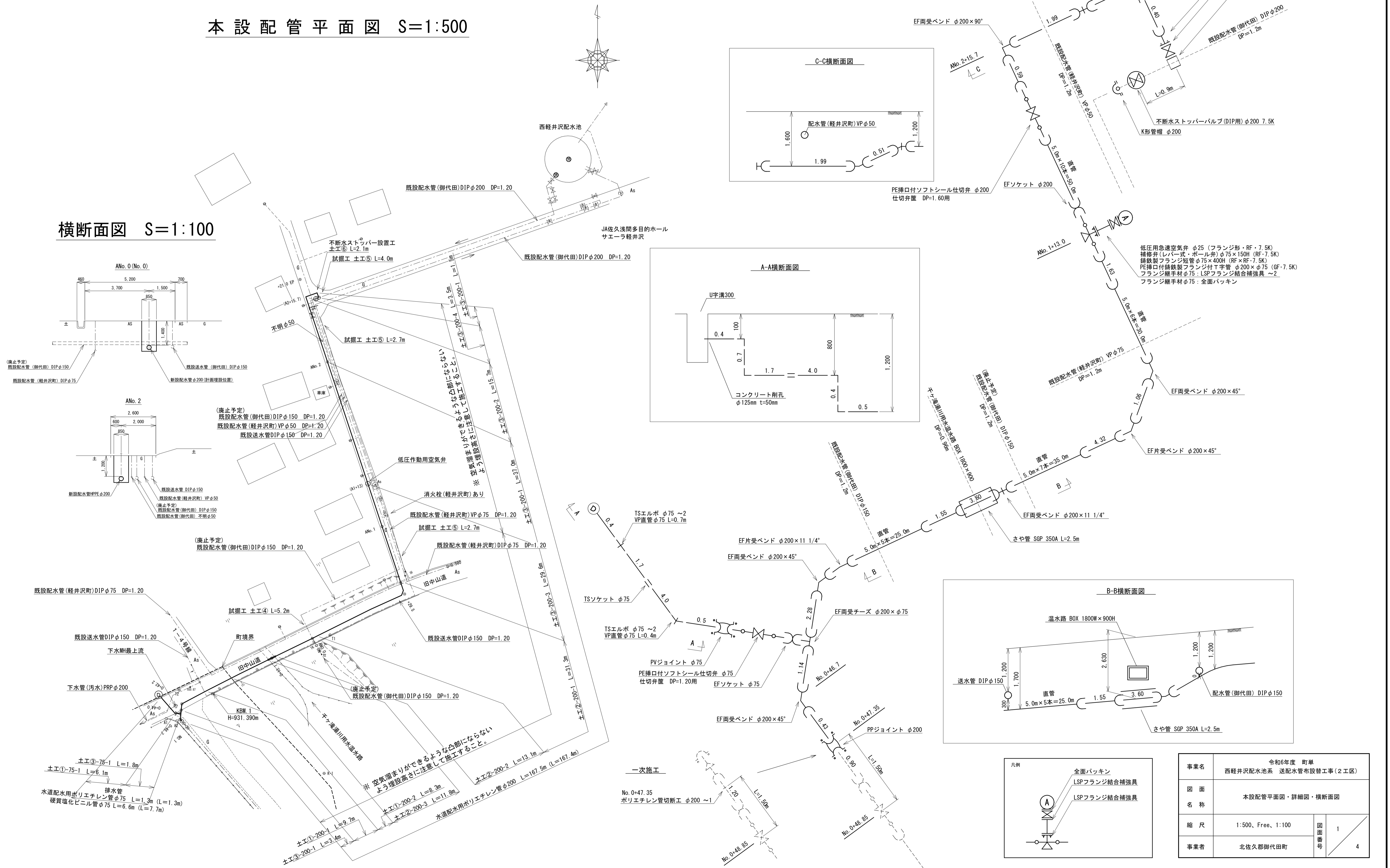
実施設計図

北佐久郡御代田町

本設配管詳細図 S=Free

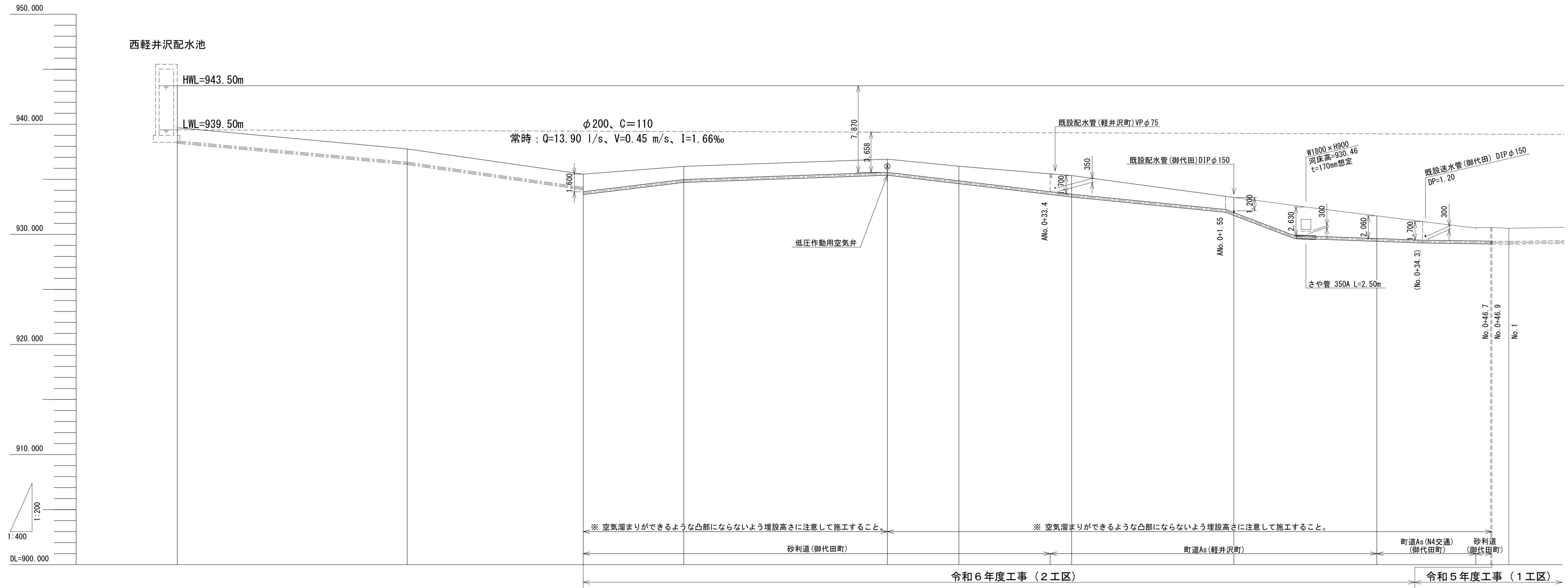
本設配管平面図 S=1:500

横断面図 S=1:100



事業名	令和6年度 町単 西軽井沢配水池系 送配水管布設替工事(2工区)
図面名称	本設配管平面図・詳細図・横断面図
縮尺	1:500, Free, 1:100
事業者	北佐久郡御代田町
図面番号	1
	4

本設配管縦断面図 S = 縦1:200、横1:400



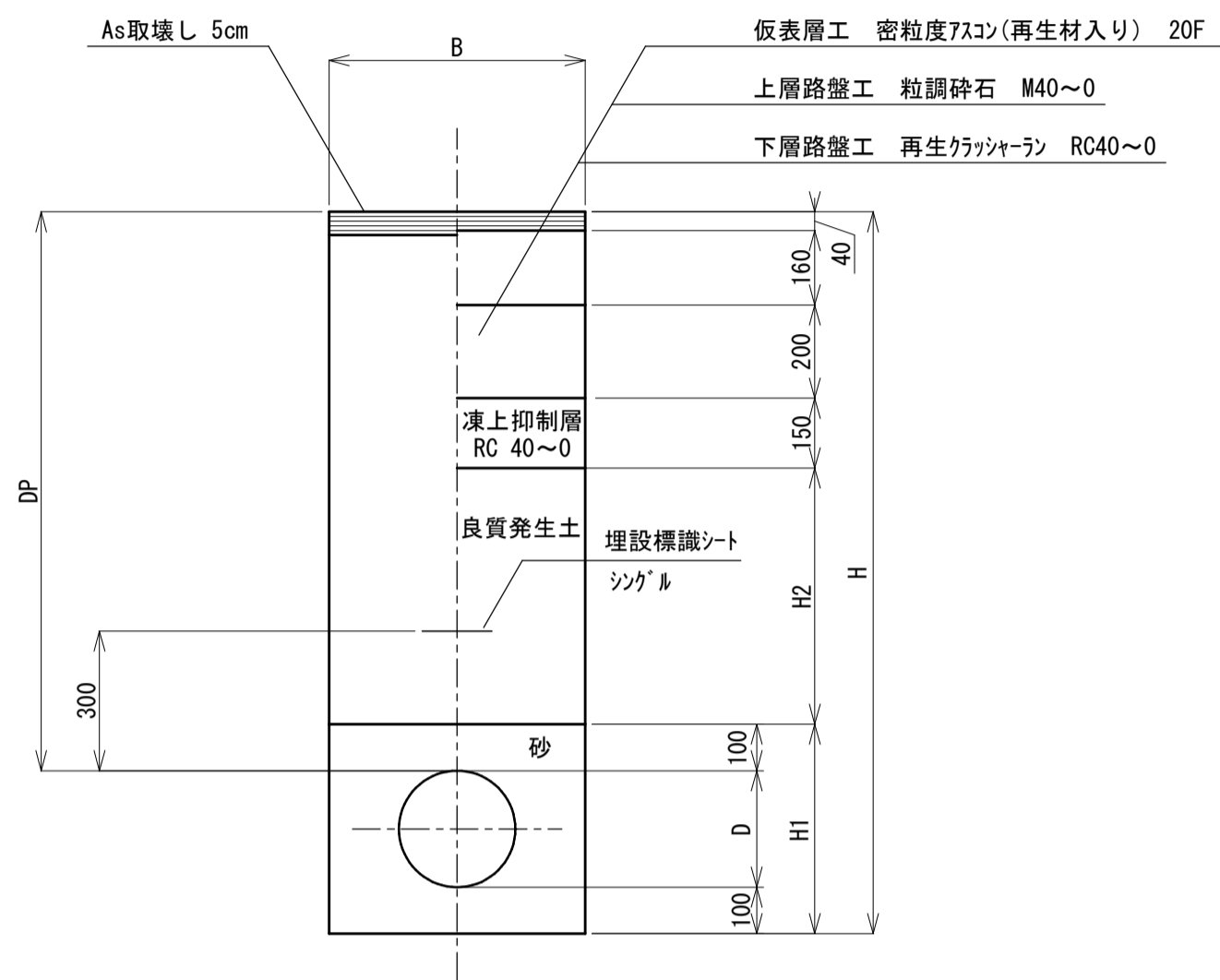
管口種径	既設 DIP φ200										HPPE φ200										
土被り				1.60		1.20					1.20	1.33		1.70		1.38		2.06		1.20	1.20
管中心高さ				933.745		934.855					935.505	934.735		933.525		931.855		929.505		929.305	929.235
地盤高	939.69	937.76		935.47		936.18				936.83	936.19		935.35		933.36		931.69		930.63	930.56	
追加距離	0.00	41.80		73.80		92.10				129.10	142.10		162.60		192.10		218.10		239.00	242.10	
点間距離	0.00	41.80		32.00		18.30				37.00	13.00		20.50		29.50		26.00		20.80	3.10	
測点	配水池 (+41.8)	(A No. 3)		新井橋 +18.3		A No. 2				+13 空気弁	A No. 1		+29.5		A No. 0 (No. 0)		(-26.0)		(+46.9)	(No. 1)	

事業名	令和6年度 町単 西軽井沢配水池系 送配水管布設替工事 (2工区)		
図面名称	本設配管縦断面図		
縮尺	縦1:200、横1:400	測断面図	2
事業者	北佐久郡御代田町		4

本設配管掘削標準断面図 S=Free

①

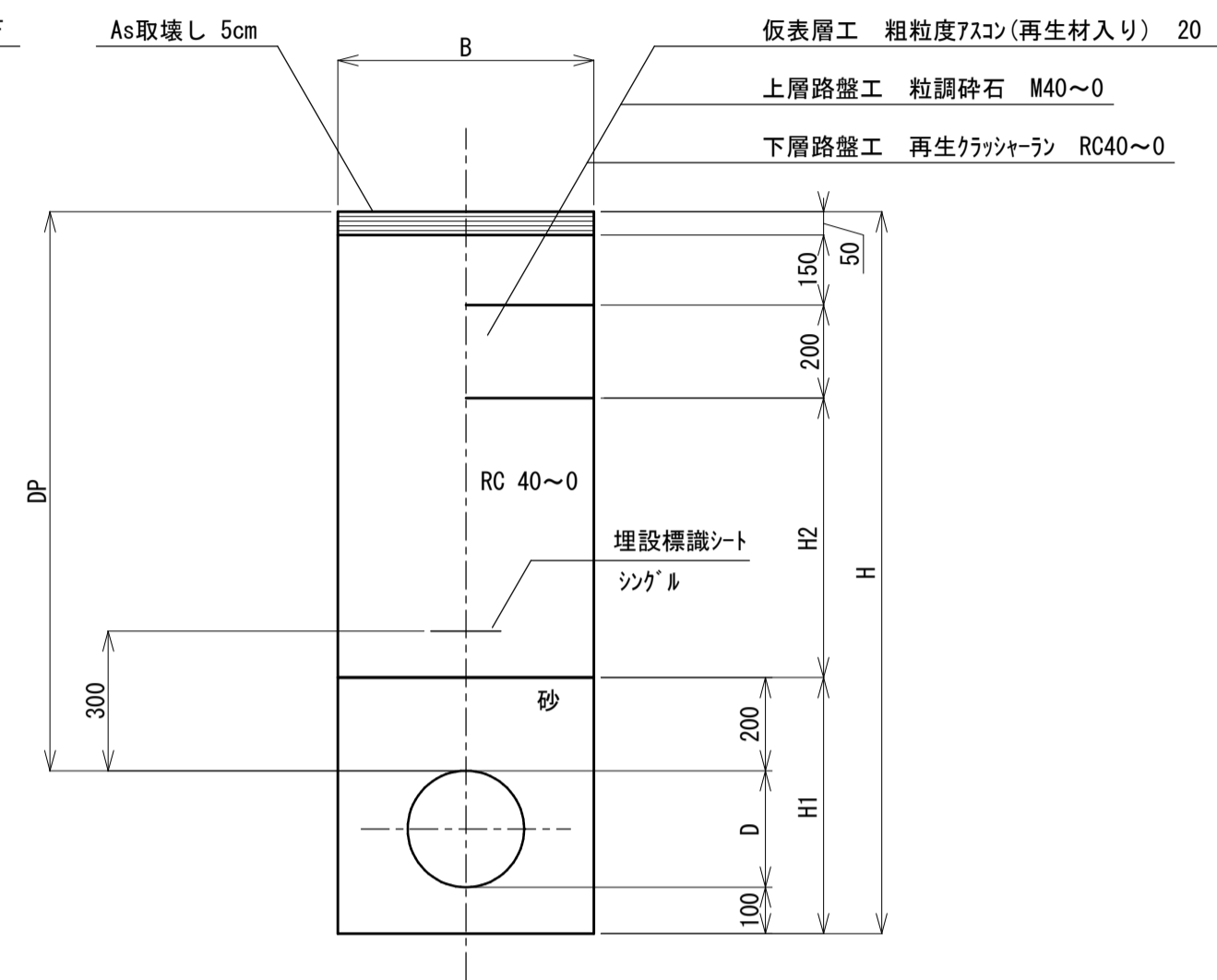
φ200・φ75
(御代田町・N4交通)
(掘削時) (埋設時)



タイプ	200-1	200-2	75-1
呼び径	φ200	φ200	φ75
D	250	250	90
DP	1450 (1.20~1.70)	1890 (1.70~2.06)	800
B	850	850	550
H	1800	2230	990
H1	450	450	290
H2	800	1230	150

②

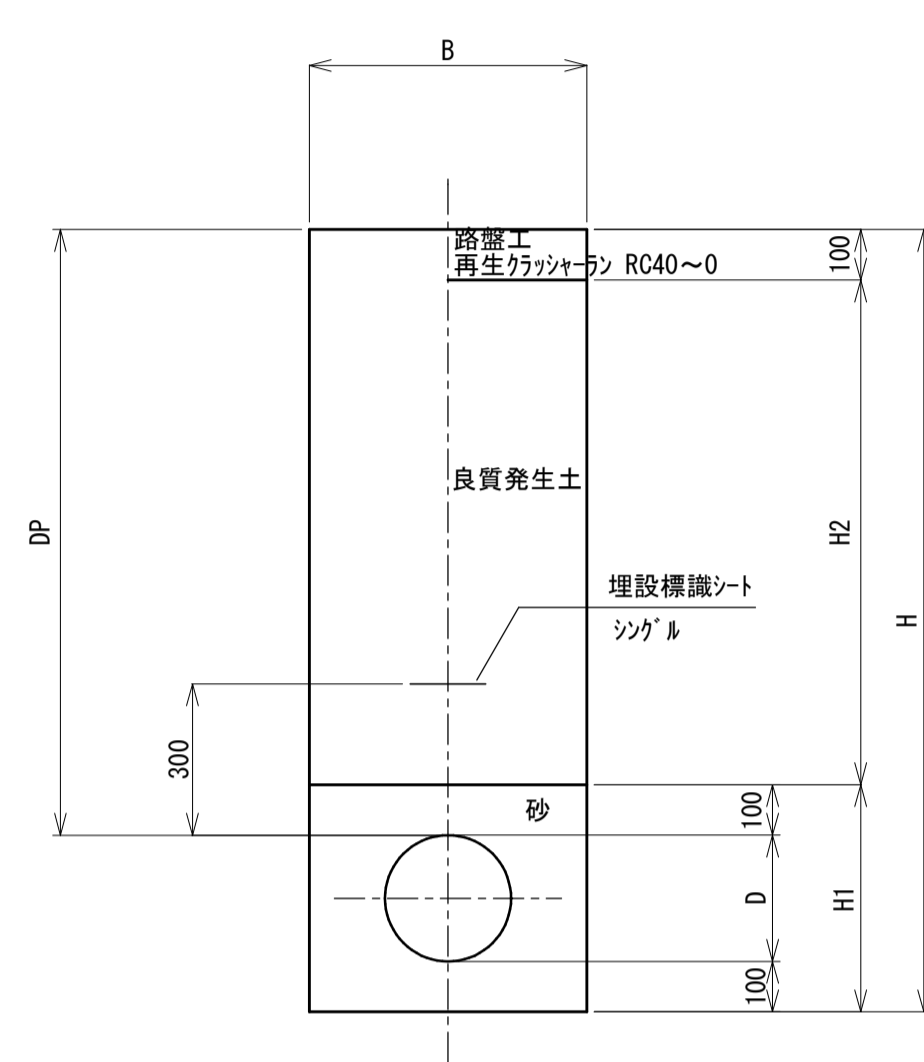
φ200
(軽井沢町・町道)
(掘削時) (埋設時)



タイプ	200-1	200-2	200-3
呼び径	φ200	φ200	φ200
D	250	250	250
DP	1450 (1.20~1.70)	1920 (1.20~2.63)	2350 (2.06~2.63)
B	850	850	850
H	1800	2270	2700
H1	550	550	550
H2	850	1320	1750

③

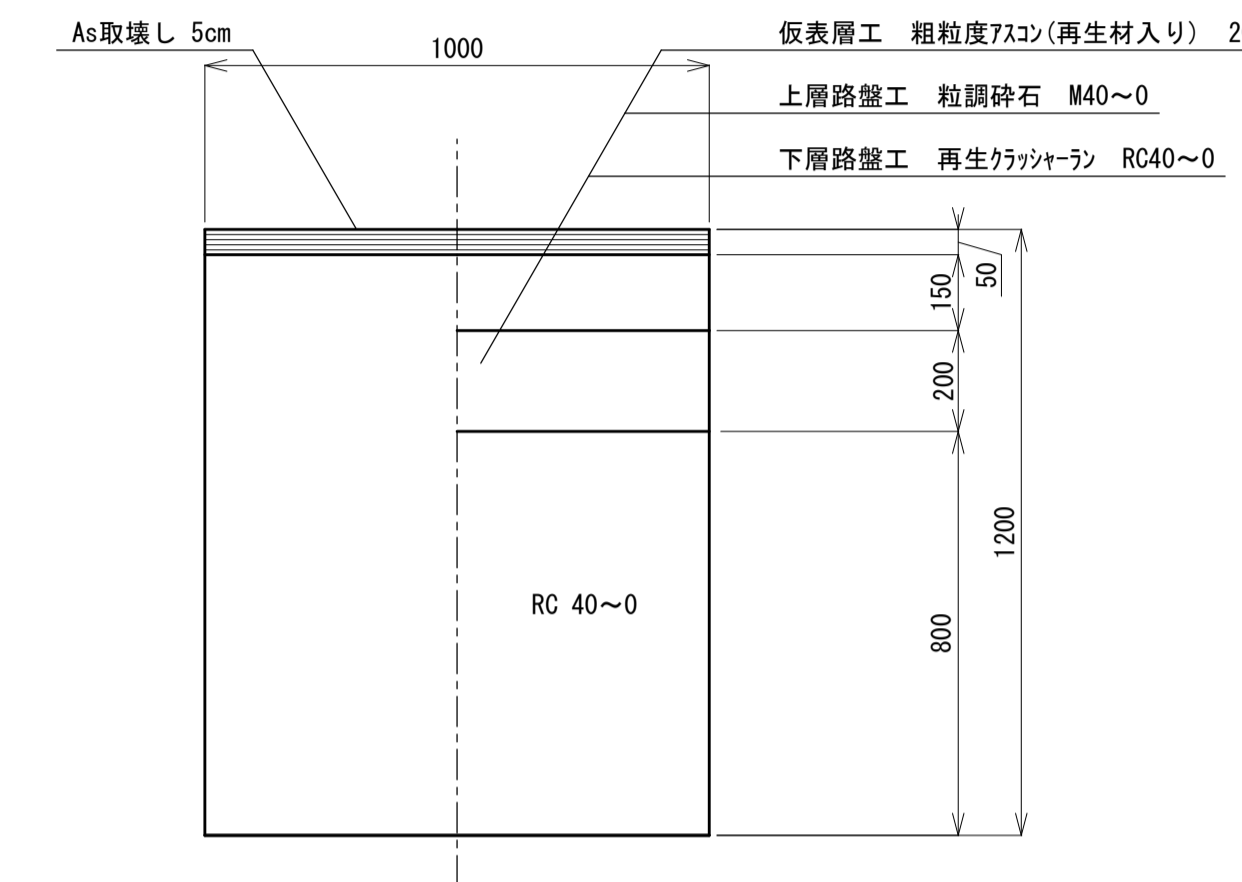
φ200・φ75
(砂利舗装)
(掘削時) (埋設時)



タイプ	200-1	200-2	200-3	200-4	75-1
呼び径	φ200	φ200	φ200	φ200	φ75
D	250	250	250	250	90
DP	1200	1400 (1.20~1.60)	1450 (1.20~1.70)	1600	1200
B	850	850	850	850	550
H	1550	1750	1800	1950	1390
H1	450	450	450	450	290
H2	1000	1200	1250	1400	1000

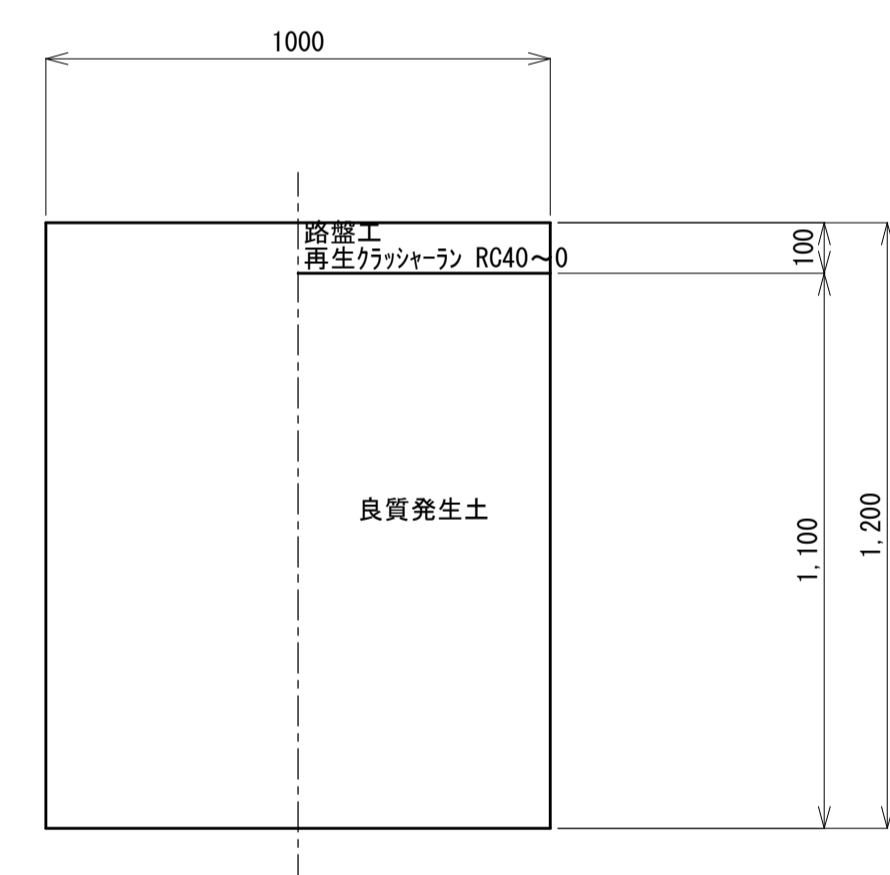
④

試掘工
(軽井沢町・町道)
(掘削時) (埋設時)



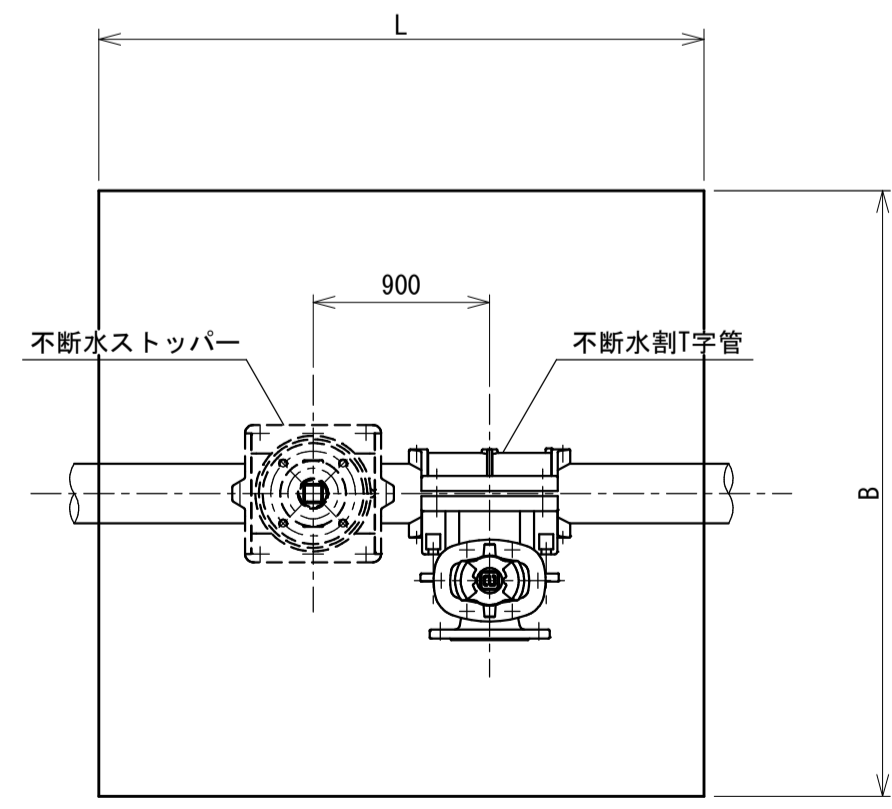
⑤

試掘工
(砂利舗装)
(掘削時) (埋設時)

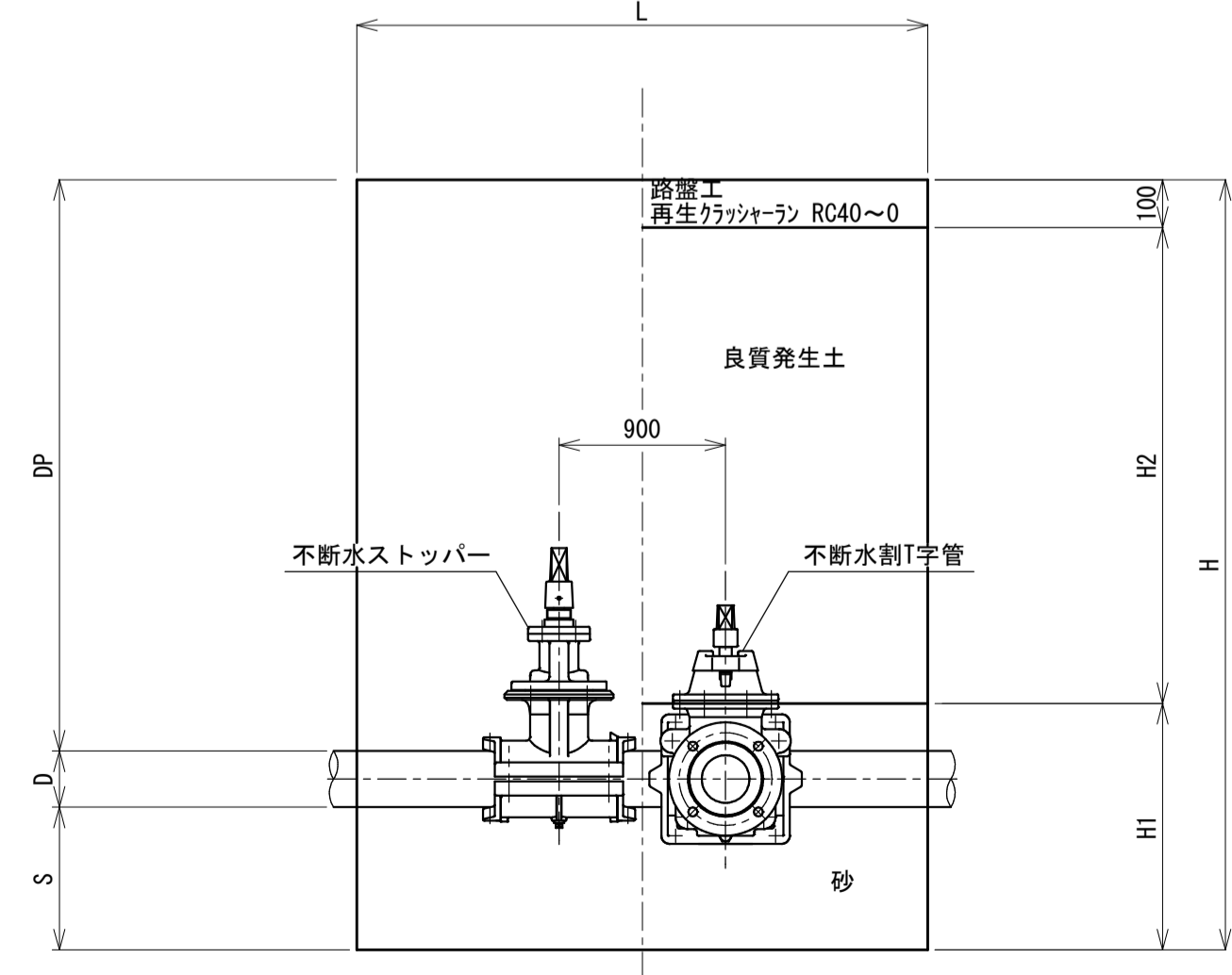


⑥

止水工設置小孔
(砂利舗装)



止水工設置小孔
(砂利舗装)



タイプ	ストッパーφ200 + 割T字管φ200×φ200
D	220
DP	1200
B	1200
L	2100
H	1820
S	400
H1	720
H2	1000

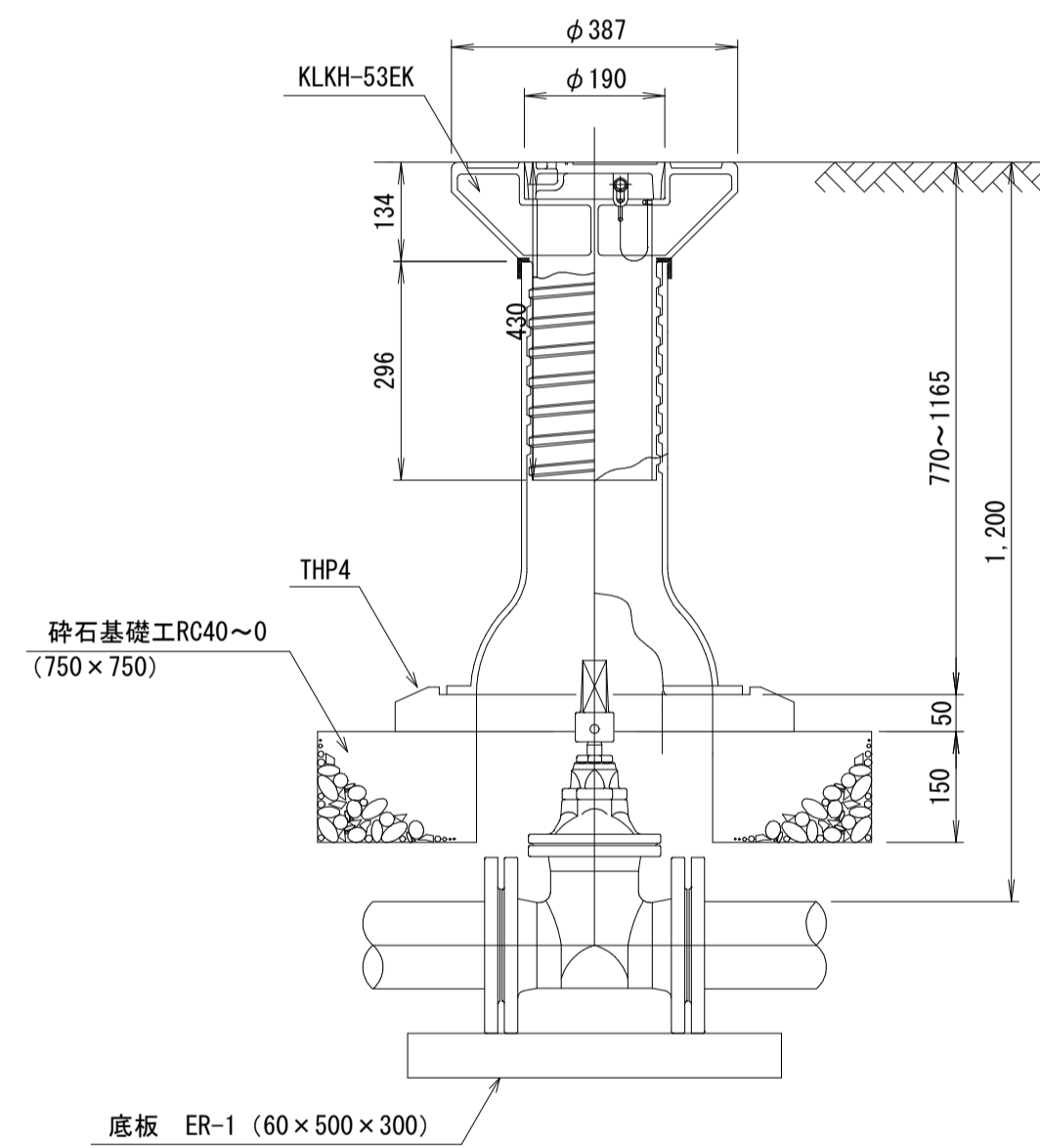
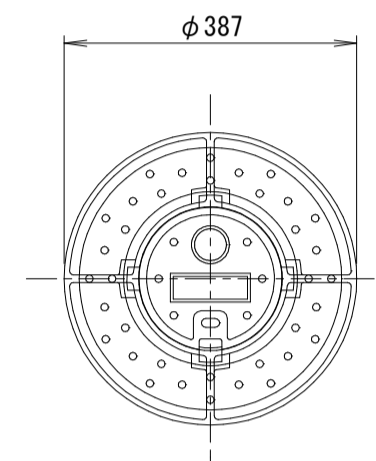
事業名	令和6年度 町単 西軽井沢配水池系 送配水管布設替工事(2工区)		
図面名称	本設配管掘削標準断面図		
縮尺	Free	図面番号	3
事業者	北佐久郡御代田町		4

※最小掘削幅については、御代田町が定める0.55mを採用する。
掘削幅を変更する場合には別途協議を行うこと。

表函図 S=1:10

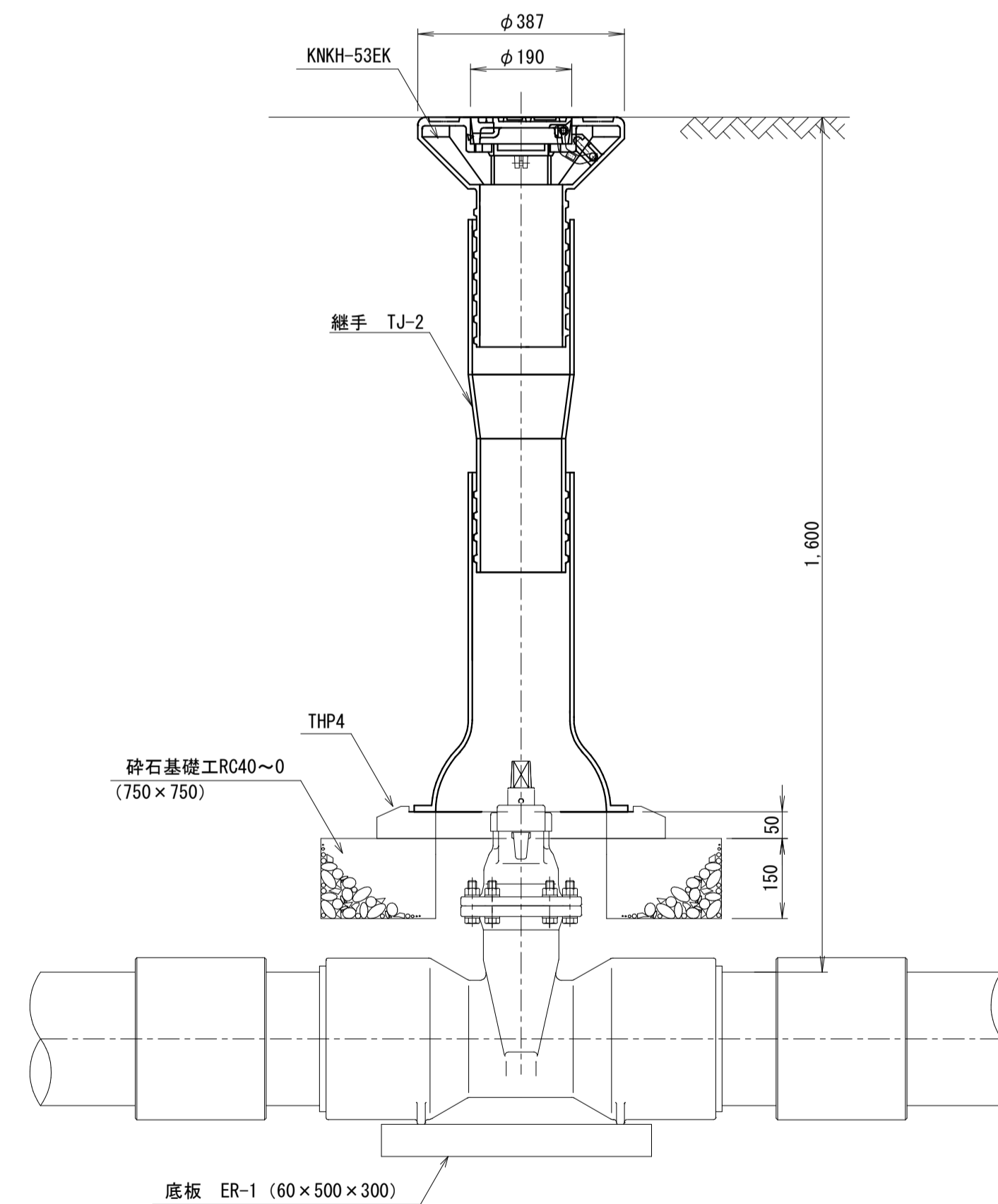
仕切弁表函図

ネジ式仕切弁筐
φ200mm以下



DP=1200用

名称	形状・寸法	単位	数量
仕切弁筐	KLKH-53EK	個	1
座台	THP-4	枚	1
底板	ER-1	枚	1
碎石基礎工 (t=15cm)	0.75×0.75	m ²	0.56

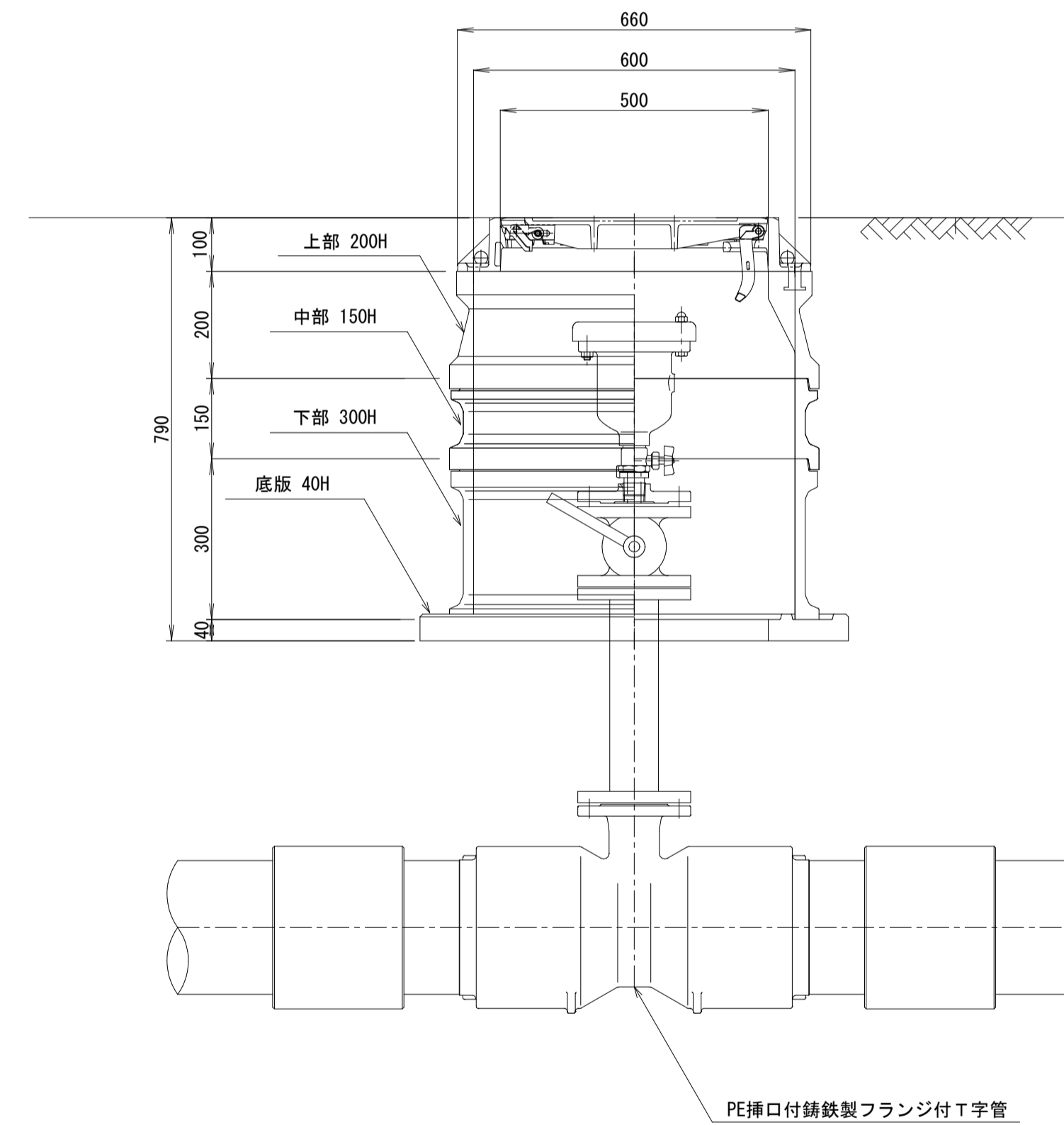
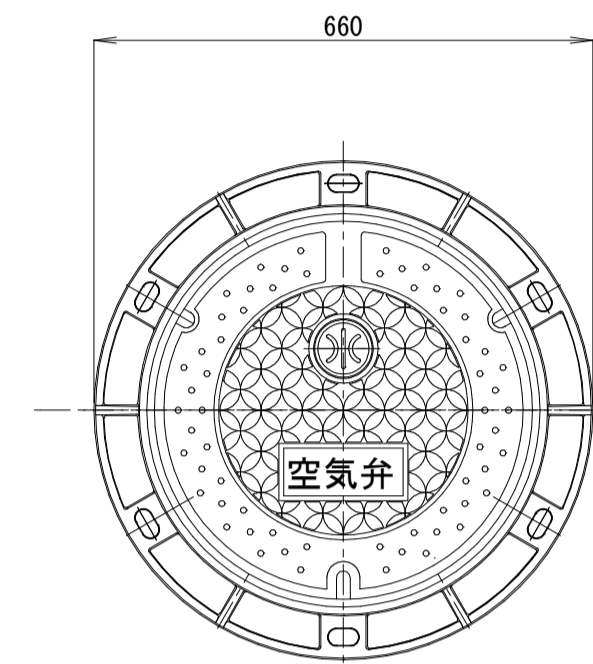


DP=1600用

名称	形状・寸法	単位	数量
仕切弁筐	KNKH-53EK	個	1
座台	THP-4	枚	1
継手	TJ2	個	1
底板	ER-1	枚	1
碎石基礎工 (t=15cm)	0.75×0.75	m ²	0.56
継足しロッド	SUS304 L=500	本	1

空気弁表函図

DP=1.2m用



名称	形状・寸法	単位	数量
鉄蓋	TTV18-10A1H17 (φ500)	個	1
上部	50-A(200)	個	1
中部	600-B(150)	個	1
下部	600-C2(300)	個	1
底板	600-D(40)	枚	1

事業名	令和6年度 町単 西軽井沢配水池系 送配水管布設替工事(2工区)		
図面名称	表函図		
縮尺	1:10	図面番号	4
事業者	北佐久郡御代田町		4