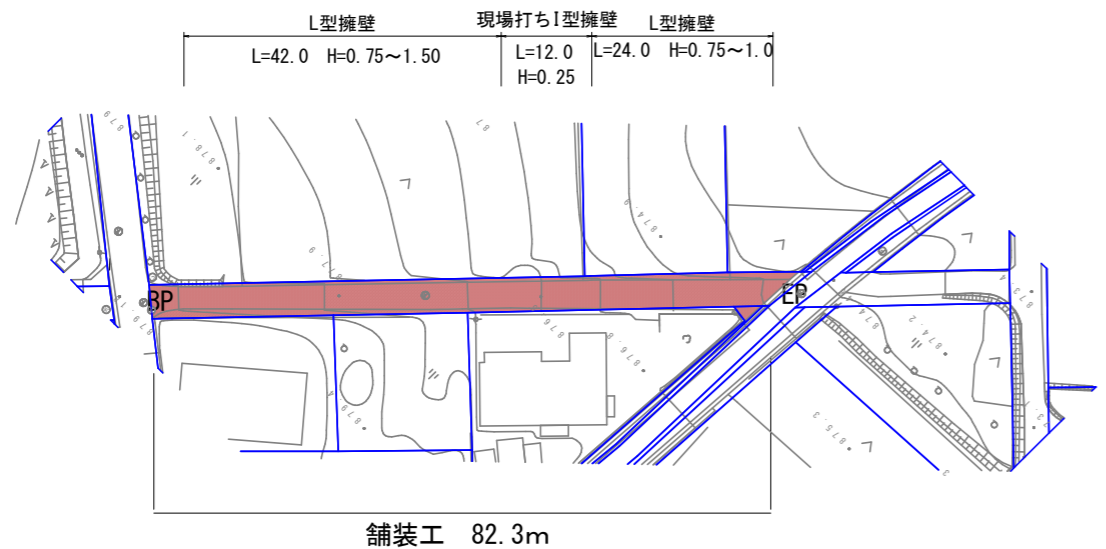


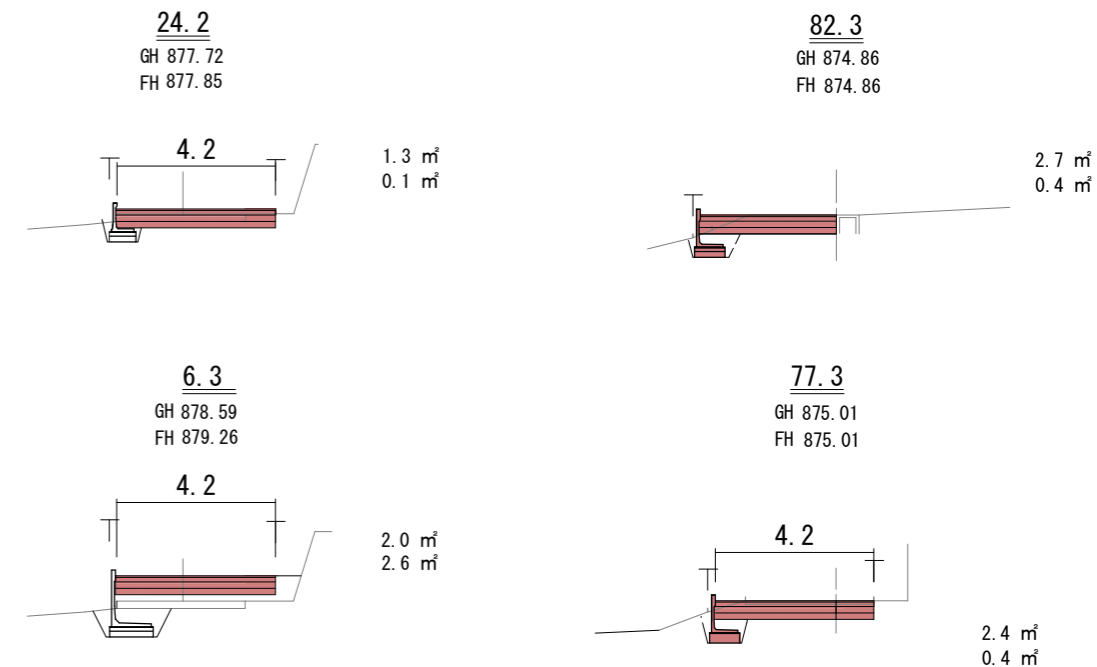
平面図

A1 1/500

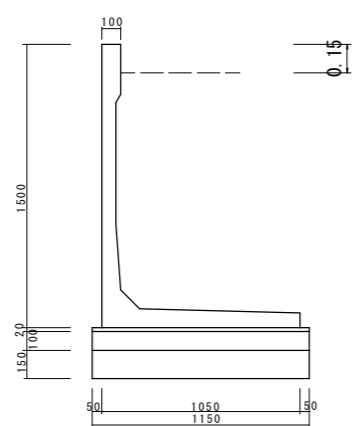
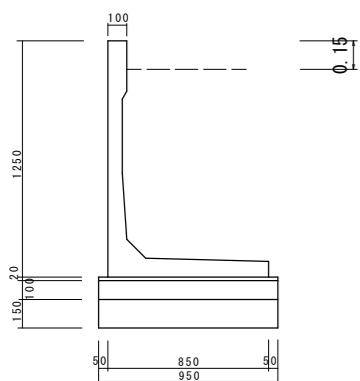
A3 1/250



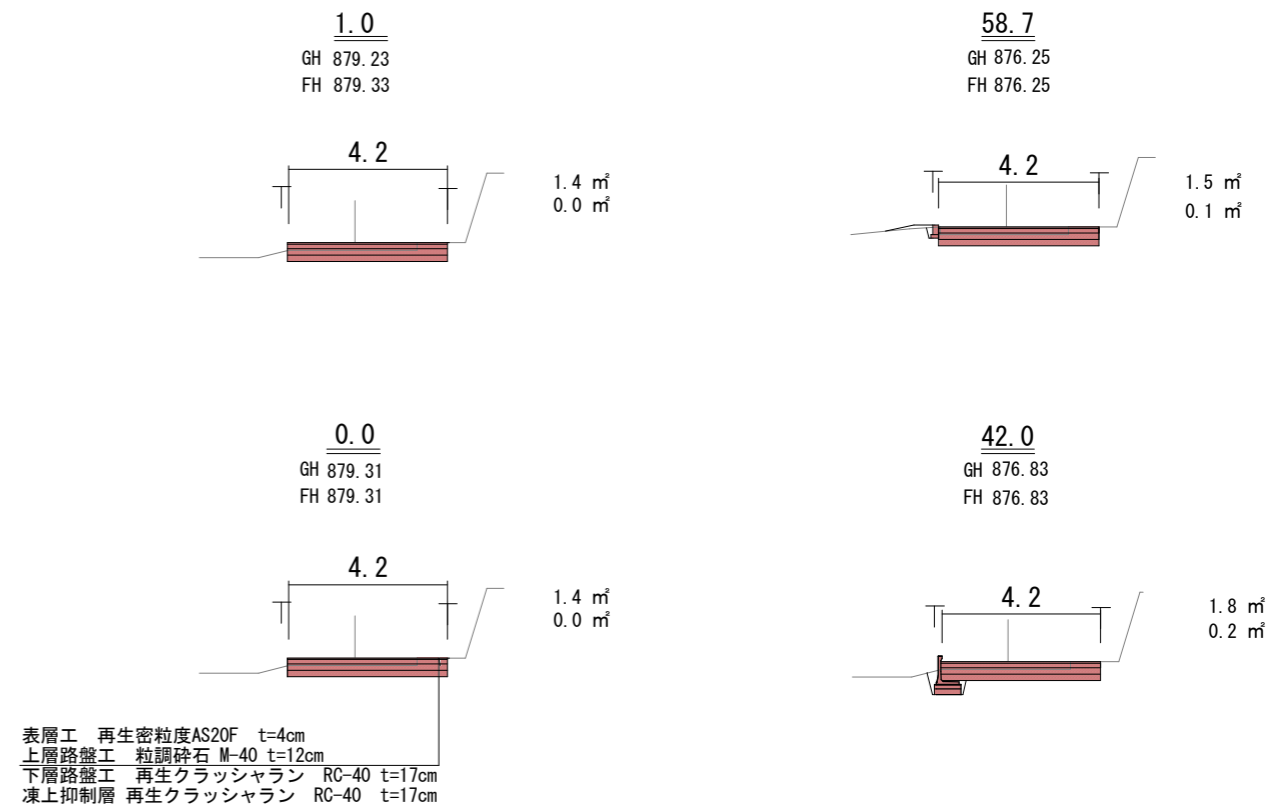
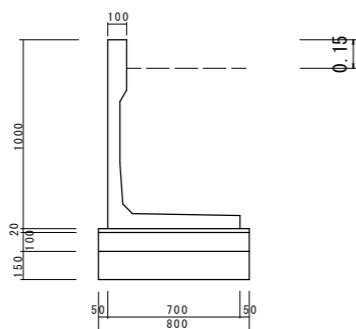
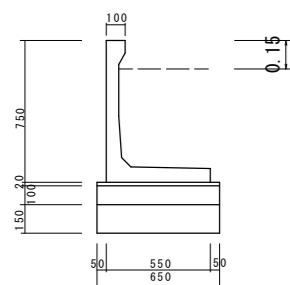
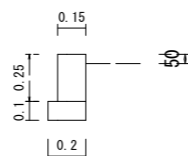
横断面



プレキャストL型擁壁 1/20



I型擁壁 1/20



工事名	平成30年度 町単独 大林6号線 舗装修繕工事		
図面名			
作成年月日			
縮尺	図面番号	/	
会社名			
事業者名			

縦断面図

