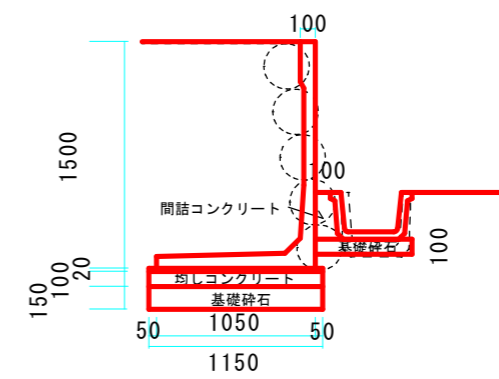
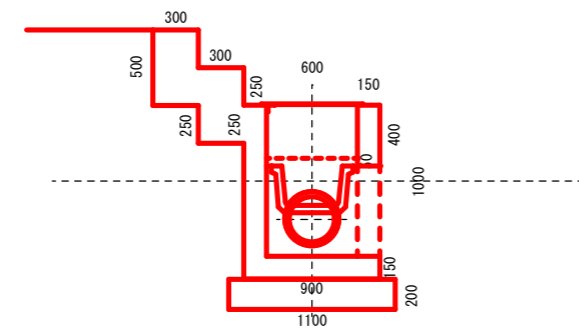
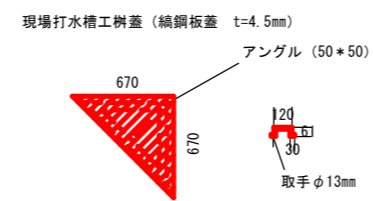
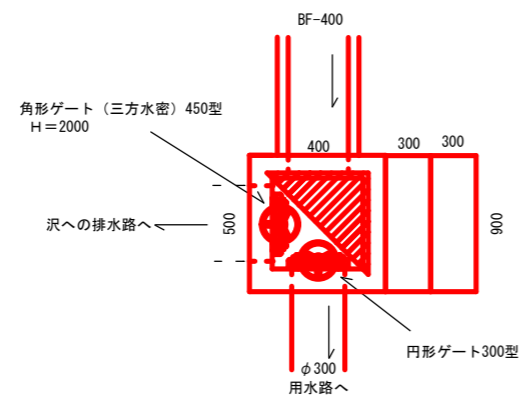


擁壁部分詳細図

現場打水槽工 M-6×6×10



擁壁部分標準断面



事業名	平成30年度 面替地区振興関連 上土尻地区 用水路改修工事		
場所	北佐久郡御代田町 面替 上土尻		
縮尺	S=1/50	図面番号	
図面名称	詳細図等		
発注主体	御代田町		