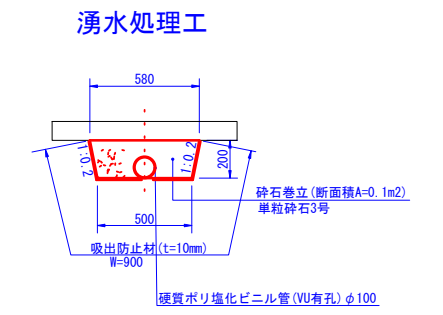
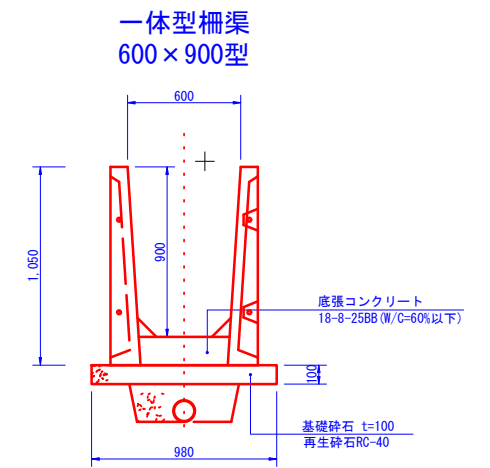
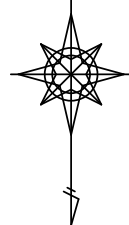


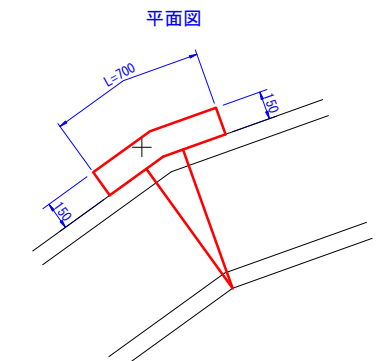
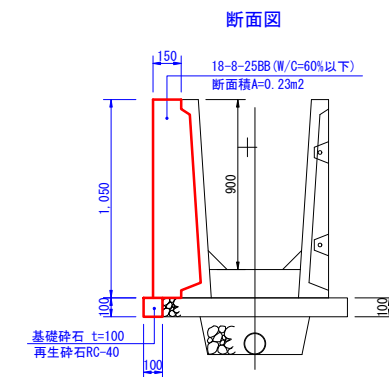
平面図 (3 / 3) S=1/500

(抜井用水)

標準断面図 S=1:20



一体型柵渠補強工
高さ900用



平成28年度実施 御代田地区 (NO.105~NO.131-1) L=162.6≒163m
 一体型柵渠 600×900型 L=162.6m
 湧水処理工 L=162.6m

平成29年度実施 御代田地区2工区
 一体型柵渠 600×900型 L=10.0m
 湧水処理工 L=10.0m

事業名	農業基盤整備促進事業
地区名	御代田地区 2工区
図面名称	平面図(3/3)・標準断面図
縮尺	図示 図面番号 3 / 17
作成年月日	平成 年 月 日
測量	長野県土地改良事業団体連合会
設計	長野県土地改良事業団体連合会
発注主体	御代田町
施工	